

htenso[®]
D O O R S



Piękno Twój Wnętrze

EDYCJA 1/2015

Linia AVANGARDE



Avangarde to linia drzwi charakteryzująca się nowoczesną stylizacją i ekstrawagancją. Nowoczesne pomieszczenia, modern design i nasze drzwi **linii Avangarde** to doskonałe połączenie. Wybarwienia oklein wykorzystywanych do produkcji tych drzwi idealnie komponują się z intensywnymi kolorami wnętrza i współgrają z kolorystyką nowoczesnych mebli.

Najbliższe otoczenie odkrywa Państwa charakter i styl życia, chęć bycia kimś wyjątkowym powoduje, że otaczamy się rzeczami ekskluzywnymi a do takich właśnie należą drzwi **linii Avangarde**.

BARON



BARON W-4

cena: 820,00 PLN netto / 1008,60 PLN brutto



KONSTRUKCJA DRZWI:

- ramy skrzydła wykonane z drewna klejonego i płyty mdf
- wykończenie okleiną drewnopodobną INTENSO-Wood lub INTENSO-Grain
- zastosowanie innowacyjnej technologii pozwala na wyeliminowanie potąceń okleiny na krawędziach skrzydła*
- technologia PUR podnosi odporność na uszkodzenia mechaniczne i czynniki termiczne
- poprzez zastosowanie technologii czopowania i łączenia elementów przy pomocy kotków poprzecznych uzyskano mocną i stabilną konstrukcję
- więcej informacji na str. 26

WYPOSAŻENIE STANDARD:

- dwuczopowe zawiasy z pełną regulacją 3D – 3 sztuki
- zamek na klucz, OS, wkładkę patentową lub z blokadą wc
- wypełnienie profilowany panel o grubości 12 mm
- **szkło bezpieczne** mleczne obustronnie gładkie
- system SilicSafe – technologia wyciszenia szyb

WYPOSAŻENIE ZA DOPŁATĄ:

- podcięcie wentylacyjne 25,00 PLN netto
- tuleje wentylacyjne tworzywo 25,00 PLN netto
- tuleje wentylacyjne metalowe 29,00 PLN netto / szt.
- osłonki na zawiasy standard 21,00 PLN netto / kpl.
- osłonki na zawiasy retro 48,00 PLN netto / kpl.

INFORMACJE HANDLOWE:

- dostępne szerokości „60” „70” „80” „90”
 - skrzydło bierne za dopłatą 50,00 PLN netto
 - skrzydło przesuwne za dopłatą 50,00 PLN netto
- 2 pochwyty okrągłe lub owalne w cenie

INFORMACJE PRODUKTOWE:

- Skrzydła BARON dostępne tylko w wersji przylgowej
- Zabudowa Retro (korona + pilastry pionowe) 180,00 PLN / kpl. na stronę
- możliwość zastosowania tylko na ościeżnice regulowane
- Szkło bezpieczne klejone mleczne obustronnie gładkie, komfortowe w utrzymaniu czystości.

DOSTĘPNE KOLORY:

Orzech

Jesion 3D

Vintage

BARON W-1

cena: 840,00 PLN netto / 1033,20 PLN brutto



BARON W-2

cena: 820,00 PLN netto / 1008,60 PLN brutto



BARON W-3

cena: 840,00 PLN netto / 1033,20 PLN brutto



BARON W-4

cena: 820,00 PLN netto / 1008,60 PLN brutto



BARON W-5

cena: 820,00 PLN netto / 1008,60 PLN brutto



BARON W-6

cena: 820,00 PLN netto / 1008,60 PLN brutto



BARON W-7

cena: 840,00 PLN netto / 1033,20 PLN brutto



* – w skrajnych przypadkach możliwe odstępstwo od założeń technologicznych bez utraty funkcjonalności i trwałości produktu.

KONSTRUKCJA DRZWI:

- ramy skrzydła wykonane z drewna klejonego i płyty mdf z wypełnieniem z płyty wiórowej otworowej
- wykończenie okleiną drewnopodobną Intenso-Wood, Intenso 3D lub białym gładkim laminatem
- technologia PUR podnosi odporność na uszkodzenia mechaniczne i czynniki termiczne.
- poprzez zastosowanie technologii czopowania i łączenia elementów przy pomocy kotków poprzecznych uzyskano mocną i stabilną konstrukcję

WYPOSAŻENIE STANDARD:

- dwuczopowe zawiasy z pełną regulacją 3D- 3 sztuki
- zamek na klucz, OS, wkładkę patentową lub z blokadą wc
- **szkło bezpieczne**, hartowane, grafit o grubości 5mm z aplikacją typu raster, zlicowane z powierzchnią skrzydła
- system SilicSafe – technologia wyciszenia skrzydła

WYPOSAŻENIE ZA DOPŁATĄ:

- tuleje wentylacyjne metalowe 29,00 PLN netto / szt.
- ostonki na zawiasy standard 21,00 PLN netto / szt.
- ostonki na zawiasy retro 48,00 PLN netto / szt.

INFORMACJE HANDLOWE:

- dostępne szerokości „70” „80” „90”
- **skrzydło Tuluza niedostępne w wersji przesuwnej i bezprzylgowej**
- zabudowa Modern (korona i pilastry pionowe) 180 PLN netto / kpl. na stronę
 możliwość zastosowania tylko na ościeżnice regulowane



TULUZA

cena: **860,00 PLN** netto / 1057,80 PLN brutto

4

Wiąz perłowy 3D

Craft Ryfla

Jesion 3D

Biały CLP

DOSTĘPNE KOLORY:



TULUZA



TULUZA



TULUZA



TULUZA

MARSYLIA



MARSYLIA W-5

cena: 540,00 PLN netto / 664,20 PLN brutto



**NOWOŚĆ
2015**

KONSTRUKCJA DRZWI:

- ramy skrzydła wykonane z drewna klejonego i płyty mdf
- wykończenie okleiną drewnopodobną INTENSO-Wood, INTENSO-Grain, Intenso 3D lub gładkim białym laminatem
- zastosowanie innowacyjnej technologii pozwala na wylaminowanie połączeń okleiny na krawędziach skrzydła*
- technologia PUR podnosi odporność na uszkodzenia mechaniczne i czynniki termiczne
- poprzez zastosowanie technologii czopowania i łączenia elementów przy pomocy kotków poprzecznych uzyskano mocną i stabilną konstrukcję
- więcej informacji na str. 26

WYPOSAŻENIE STANDARD:

- dwuczopowe zawiasy z pełną regulacją 3D – 3 sztuki
- zamek na klucz, OS, wkładkę patentową lub z blokadą wc
- **szkło bezpieczne** mleczne obustronnie gładkie
- system SilicSafe – technologia wyciszenia szymb

WYPOSAŻENIE ZA DOPŁATĄ:

- podcięcie wentylacyjne 25,00 PLN netto
- tuleje wentylacyjne tworzywo 25,00 PLN netto
- tuleje wentylacyjne metalowe 29,00 PLN netto / szt.
- osłonki na zawiasy standard 21,00 PLN netto / kpl.
- osłonki na zawiasy retro 48,00 PLN netto / kpl.

INFORMACJE HANDLOWE:

- dostępne szerokości „60” „70” „80” „90”
- szerokość „100” za dopłatą 50,00 PLN netto
- dowolna szerokość za dopłatą + 50 % **
- skrzydło bierne za dopłatą 50,00 PLN netto
- skrzydło przesuwne za dopłatą 50,00 PLN netto
- 2 pochwyty okrągłe lub owalne w cenie
- skrzydło bezprzylgowe info str. 27
- Zabudowa Modern (korona + pilastry pionowe) 180,00 PLN netto / kpl. na stronę
- możliwość zastosowania tyłko na ościeżnice regulowane

Linia AVANGARDE

5

DOSTĘPNE KOLORY:

Wiąz perłowy 3D

Dąb szary 3D

Dąb 3D

Orzech 3D

Jesion 3D

Merbau 3D

Orzech

Dąb amerykański

Vintage

Orzech Ryfla

Wenge Ryfla

Grafit Ryfla

Biały CLP

MARSYLIA W-1



MARSYLIA W-5



* – w skrajnych przypadkach możliwe odstępstwo od założeń technologicznych bez utraty funkcjonalności i trwałości produktu.
** – w zakresie od 644 do 1044 mm

KONSTRUKCJA DRZWI:

- ramy skrzydła wykonane z drewna klejonego i płyty mdf
- wykończenie okleiną drewnopodobną INTENSO-Wood, INTENSO-Grain, Intenso 3D
- zastosowanie innowacyjnej technologii pozwala na wyeliminowanie potąceń okleiny na krawędziach skrzydła*
- technologia PUR podnosi odporność na uszkodzenia mechaniczne i czynniki termiczne
- poprzez zastosowanie technologii czopowania i łączenia elementów przy pomocy kołków poprzecznych uzyskano mocną i stabilną konstrukcję
- więcej informacji na str. 26

WYPOSAŻENIE STANDARD:

- dwuczopowe zawiasy z pełną regulacją 3D – 3 sztuki
- zamek na klucz, OS, wkładkę patentową lub z blokadą wyciętą
- wypełnienie panel o grubości 4 mm
- szkło mleczne o grubości 4 mm, matowa powierzchnia po wewnętrznej stronie skrzydła
- system SilicSafe – technologia wyciszenia szyby

WYPOSAŻENIE ZA DOPŁATĄ:

- podcięcie wentylacyjne 25,00 PLN netto
- tuleje wentylacyjne tworzywo 25,00 PLN netto
- tuleje wentylacyjne metalowe 29,00 PLN netto / szt.
- ostonki na zawiasy standard 21,00 PLN netto / kpl.
- ostonki na zawiasy retro 48,00 PLN netto / kpl.
- szkło bezpieczne mleczne obustronnie gładkie, dopłata za sztukę szyby: 15,00 PLN netto
- dopłata za sztukę szyby model W-3: 85,00 PLN netto

INFORMACJE HANDLOWE:

- dostępne szerokości „60” „70” „80” „90”
- szerokość „100” za dopłatą 50,00 PLN netto
- dowolna szerokość za dopłatą + 50 % **
- skrzydło bierne za dopłatą 50,00 PLN netto
- skrzydło przesuwne za dopłatą 50,00 PLN netto
- 2 pochwyty okrągłe lub owalne w cenie
 - skrzydło bezprzylgowe info str. 27
 - Zabudowa Modern (korona + pilastry pionowe) 180,00 PLN netto / kpl. na stronę
 - możliwość zastosowania tylko na ościeżnice regulowane

DOSTĘPNE KOLORY:

Wiąz perłowy 3D

Dąb szary 3D

Dąb 3D

Orzech 3D

Jesion 3D

Merbau 3D

Orzech

Dąb amerykański

Vintage

Orzech Ryfla

Wenge Ryfla

Craft Ryfla



BELIZE W-5

cena: 520,00 PLN netto / 639,60 PLN brutto



BELIZE W-1



BELIZE W-2



BELIZE W-3



BELIZE W-4



BELIZE W-5

* – w skrajnych przypadkach możliwe odstępstwo od założeń technologicznych bez utraty funkcjonalności i trwałości produktu.
** – w zakresie od 644 do 1044 mm

MONACO



MONACO **W-4**

cena: **630,00 PLN** netto / 774,90 PLN brutto



KONSTRUKCJA DRZWI:

- ramy skrzydła wykonane z drewna klejonego i płyty mdf
- wykończenie okleiną drewnopodobną INTENSO-Wood, INTENSO-Grain, Intenso 3D lub gładkim białym laminatem
- zastosowanie innowacyjnej technologii pozwala na wylaminowanie połączeń okleiny na krawędziach skrzydła*
- technologia PUR podnosi odporność na uszkodzenia mechaniczne i czynniki termiczne
- poprzez zastosowanie technologii czopowania i łączenia elementów przy pomocy kotków poprzecznych uzyskano mocną i stabilną konstrukcję
- więcej informacji na str. 26

WYPOSAŻENIE STANDARD:

- dwuczopowe zawiasy z pełną regulacją 3D – 3 sztuki
- zamek na klucz, OS, wkładkę patentową lub z blokadą wc
- **szkło bezpieczne** mleczne obustronnie gładkie
- system SilicSafe – technologia wyciszenia szymb

WYPOSAŻENIE ZA DOPŁATĄ:

- podcięcie wentylacyjne 25,00 PLN netto
- tuleje wentylacyjne tworzywo 25,00 PLN netto
- tuleje wentylacyjne metalowe 29,00 PLN netto / szt.
- osłonki na zawiasy standard 21,00 PLN netto / kpl.
- osłonki na zawiasy retro 48,00 PLN netto / kpl.

INFORMACJE HANDLOWE:

- dostępne szerokości „60” „70” „80” „90”
- szerokość „100” za dopłatą 50,00 PLN netto
- dowolna szerokość za dopłatą + 50 % **
- skrzydło bierne za dopłatą 50,00 PLN netto
- skrzydło przesuwne za dopłatą 50,00 PLN netto
- 2 pochwyty okrągłe lub owalne w cenie
- skrzydło bezprzylgowe info str. 27
- Zabudowa Modern (korona + pilastry pionowe) 180,00 PLN netto / kpl. na stronę
- możliwość zastosowania tylko na ościeżnice regulowane

Linia AVANGARDE

7

DOSTĘPNE KOLORY:

Wiąz perłowy 3D

Dąb szary 3D

Dąb 3D

Orzech 3D

Jesion 3D

Merbau 3D

Orzech

Dąb amerykański

Vintage

Orzech Ryfla

Wenge Ryfla

Grafit Ryfla

Biały CLP

MONACO **W-1**



MONACO **W-2**



MONACO **W-3**



MONACO **W-4**



MONACO **W-5**



* – w skrajnych przypadkach możliwe odstępstwo od założeń technologicznych bez utraty funkcjonalności i trwałości produktu.

** – w zakresie od 644 do 1044 mm

KONSTRUKCJA DRZWI:

- ramy skrzydła wykonane z drewna klejonego i płyty mdf
- wykończenie okleiną drewnopodobną INTENSO-Wood, INTENSO-Grain, Intenso 3D lub gładkim białym laminatem
- zastosowanie innowacyjnej technologii pozwala na wyeliminowanie połączeń okleiny na krawędziach skrzydła*
- technologia PUR podnosi odporność na uszkodzenia mechaniczne i czynniki termiczne
- poprzez zastosowanie technologii czopowania i łączenia elementów przy pomocy kołków poprzecznych uzyskano mocną i stabilną konstrukcję
- więcej informacji na str. 26

WYPOSAŻENIE STANDARD:

- dwuczopowe zawiasy z pełną regulacją 3D – 3 sztuki
- zamek na klucz, OS, wkładkę patentową lub z blokadą wyciętą w panelu o grubości 4 mm
- szkło mleczne o grubości 4 mm, matowa powierzchnia po wewnętrznej stronie skrzydła
- system SilicSafe – technologia wyciszenia szyb

WYPOSAŻENIE ZA DOPŁATĄ:

- podcięcie wentylacyjne 25,00 PLN netto
- tuleje wentylacyjne tworzywo 25,00 PLN netto
- tuleje wentylacyjne metalowe 29,00 PLN netto / szt.
- ostonki na zawiasy standard 21,00 PLN netto / kpl.
- ostonki na zawiasy retro 48,00 PLN netto / kpl.
- szkło bezpieczne mleczne obustronnie gładkie, dopłata za sztukę szyby: 35,00 PLN netto

INFORMACJE HANDLOWE:

- dostępne szerokości „60” „70” „80” „90”
- szerokość „100” za dopłatą 50,00 PLN netto
- dowolna szerokość za dopłatą + 50 % **
- skrzydło bierne za dopłatą 50,00 PLN netto
- skrzydło przesuwne za dopłatą 50,00 PLN netto
- 2 pochwyty okrągłe lub owalne w cenie
- skrzydło bezprzylgowe info str. 27
- Zabudowa Modern (korona + pilastry pionowe) 180,00 PLN netto / kpl. na stronę
możliwość zastosowania tylko na ościeżnice regulowane

DOSTĘPNE KOLORY:

Wiąz perłowy 3D

Dąb szary 3D

Dąb 3D

Orzech 3D

Jesion 3D

Merbau 3D

Orzech

Dąb amerykański

Vintage

Orzech Ryfla

Wenge Ryfla

Grafit Ryfla

Biały CLP



GRENOBLE W-5

cena: 580,00 PLN netto / 713,40 PLN brutto

GRENOBLE W-1

GRENOBLE W-2

GRENOBLE W-3

GRENOBLE W-4

GRENOBLE W-5

* – w skrajnych przypadkach możliwe odstępstwo od założeń technologicznych bez utraty funkcjonalności i trwałości produktu.

** – w zakresie od 644 do 1044 mm

BORDEAUX



BORDEAUX W-5

cena: 600,00 PLN netto / 738,00 PLN brutto



KONSTRUKCJA DRZWI:

- ramy skrzydła wykonane z drewna klejonego i płyty mdf
- wykończenie okleiną drewnopodobną INTENSO-Wood, INTENSO-Grain, Intenso 3D lub gładkim białym laminatem
- zastosowanie innowacyjnej technologii pozwala na wylaminowanie połączeń okleiny na krawędziach skrzydła*
- technologia PUR podnosi odporność na uszkodzenia mechaniczne i czynniki termiczne
- poprzez zastosowanie technologii czopowania i łączenia elementów przy pomocy kotków poprzecznych uzyskano mocną i stabilną konstrukcję
- więcej informacji na str. 26

WYPOSAŻENIE STANDARD:

- dwuczopowe zawiasy z pełną regulacją 3D – 3 sztuki
- zamek na klucz, OS, wkładkę patentową lub z blokadą wc
- **szkło bezpieczne** mleczne obustronnie gładkie
- system SilicSafe – technologia wyciszenia szymb

WYPOSAŻENIE ZA DOPŁATĄ:

- podcięcie wentylacyjne 25,00 PLN netto
- tuleje wentylacyjne tworzywo 25,00 PLN netto
- tuleje wentylacyjne metalowe 29,00 PLN netto / szt.
- osłonki na zawiasy standard 21,00 PLN netto / kpl.
- osłonki na zawiasy retro 48,00 PLN netto / kpl.

INFORMACJE HANDLOWE:

- dostępne szerokości „60” „70” „80” „90”
- szerokość „100” za dopłatą 50,00 PLN netto
- dowolna szerokość za dopłatą + 50 % **
- skrzydło bierne za dopłatą 50,00 PLN netto
- skrzydło przesuwne za dopłatą 50,00 PLN netto
- 2 pochwyty okrągłe lub owalne w cenie
- skrzydło bezprzylgowe info str. 27
- Zabudowa Modern (korona + pilastry pionowe) 180,00 PLN netto / kpl. na stronę
- możliwość zastosowania tyłko na ościeżnice regulowane

Linia AVANGARDE

9

DOSTĘPNE KOLORY:

Wiąz perłowy 3D

Dąb szary 3D

Dąb 3D

Orzech 3D

Jesion 3D

Merbau 3D

Orzech

Dąb amerykański

Vintage

Orzech Ryfla

Wenge Ryfla

Grafit Ryfla

Biały CLP

BORDEAUX W-1



BORDEAUX W-2



BORDEAUX W-3



BORDEAUX W-4



BORDEAUX W-5



* – w skrajnych przypadkach możliwe odstępstwo od założeń technologicznych bez utraty funkcjonalności i trwałości produktu.

** – w zakresie od 644 do 1044 mm

KONSTRUKCJA DRZWI:

- ramy skrzydła wykonane z drewna klejonego i płyty mdf
- wykończenie okleiną drewnopodobną INTENSO-Wood, INTENSO-Grain, Intenso 3D lub gładkim białym laminatem
- zastosowanie innowacyjnej technologii pozwala na wyeliminowanie potąceń okleiny na krawędziach skrzydła*
- technologia PUR podnosi odporność na uszkodzenia mechaniczne i czynniki termiczne
- poprzez zastosowanie technologii czopowania i łączenia elementów przy pomocy kotków poprzecznych uzyskano mocną i stabilną konstrukcję
- więcej informacji na str. 26

WYPOSAŻENIE STANDARD:

- dwuczopowe zawiasy z pełną regulacją 3D – 3 sztuki
- zamek na klucz, OS, wkładkę patentową lub z blokadą wc
- wypełnienie panel o grubości 4 mm
- szkło mleczne o grubości 4 mm, matowa powierzchnia po wewnętrznej stronie skrzydła
- system SilicSafe – technologia wyciszenia szyby

WYPOSAŻENIE ZA DOPŁATĄ:

- podcięcie wentylacyjne 25,00 PLN netto
- tuleje wentylacyjne tworzywo 25,00 PLN netto
- tuleje wentylacyjne metalowe 29,00 PLN netto / szt.
- ostonki na zawiasy standard 21,00 PLN netto / kpl.
- ostonki na zawiasy retro 48,00 PLN netto / kpl.
- szkło bezpieczne mleczne obustronnie gładkie, dopłata za sztukę szyby: 15,00 PLN netto
- dopłata za sztukę szyby model W-3: 85,00 PLN netto

INFORMACJE HANDLOWE:

- dostępne szerokości „60” „70” „80” „90”
- szerokość „100” za dopłatą 50,00 PLN netto
- dowolna szerokość za dopłatą + 50 % **
- skrzydło bierne za dopłatą 50,00 PLN netto
- skrzydło przesuwne za dopłatą 50,00 PLN netto
- 2 pochwyty okrągłe lub owalne w cenie
 - skrzydło bezprzylgowe info str. 27
 - Zabudowa Modern (korona + pilastry pionowe) 180,00 PLN netto / kpl. na stronę
 - możliwość zastosowania tylko na ościeżnice regulowane

DOSTĘPNE KOLORY:

Wiąz perłowy 3D

Dąb szary 3D

Dąb 3D

Orzech 3D

Jesion 3D

Merbau 3D

Orzech

Dąb amerykański

Vintage

Orzech Ryfla

Wenge Ryfla

Grafit Ryfla

Biały CLP

LION STEEL



LION STEEL W-5

cena: 570,00 PLN netto / 701,10 PLN brutto



LION STEEL W-1



LION STEEL W-2



LION STEEL W-3



LION STEEL W-4



LION STEEL W-5

* – w skrajnych przypadkach możliwe odstępstwo od założeń technologicznych bez utraty funkcjonalności i trwałości produktu.

** – w zakresie od 644 do 1044 mm



KONSTRUKCJA DRZWI:

- ramy skrzydła wykonane z drewna klejonego i płyty mdf
- wykończenie okleiną drewnopodobną INTENSO-Wood, INTENSO-Grain, Intenso 3D lub gładkim białym laminatem
- zastosowanie innowacyjnej technologii pozwala na wyeliminowanie połączeń okleiny na krawędziach skrzydła*
- technologia PUR podnosi odporność na uszkodzenia mechaniczne i czynniki termiczne
- poprzez zastosowanie technologii czopowania i łączenia elementów przy pomocy kotków poprzecznych uzyskano mocną i stabilną konstrukcję
- więcej informacji na str. 26

WYPOSAŻENIE STANDARD:

- dwuczopowe zawiasy z pełną regulacją 3D – 3 sztuki
- zamek na klucz, OS, wkładkę patentową lub z blokadą wc
- wypełnienie panel o grubości 4 mm
- szkło mleczne o grubości 4 mm, matowa powierzchnia po wewnętrznej stronie skrzydła
- system SilicSafe – technologia wyciszenia szyb

WYPOSAŻENIE ZA DOPŁATĄ:

- podcięcie wentylacyjne 25,00 PLN netto
- tuleje wentylacyjne tworzywo 25,00 PLN netto
- tuleje wentylacyjne metalowe 29,00 PLN netto / szt.
- osłonki na zawiasy standard 21,00 PLN netto / kpl.
- osłonki na zawiasy retro 48,00 PLN netto / kpl.
- szkło bezpieczne mleczne obustronnie gładkie, dopłata za sztukę szyby: 35,00 PLN netto

INFORMACJE HANDLOWE:

- dostępne szerokości „60” „70” „80” „90”
- szerokość „100” za dopłatą 50,00 PLN netto
- dowolna szerokość za dopłatą + 50 % **
- skrzydło bierne za dopłatą 50,00 PLN netto
- skrzydło przesuwne za dopłatą 50,00 PLN netto
- 2 pochwyty okrągłe lub owalne w cenie
- skrzydło bezprzylgowe info str. 27
- Zabudowa Modern (korona + pilastry pionowe) 180,00 PLN netto / kpl. na stronę
- możliwość zastosowania tyłko na ościeżnice regulowane

DOSTĘPNE KOLORY:

Wiąz perłowy 3D

Dąb szary 3D

Dąb 3D

Orzech 3D

Jesion 3D

Merbau 3D

Orzech

Dąb amerykański

Vintage

Orzech Ryfla

Wenge Ryfla

Grafit Ryfla

Biały CLP

PARIS W-1



PARIS W-2



PARIS W-3



PARIS W-4



PARIS W-5



* – w skrajnych przypadkach możliwe odstępstwo od założeń technologicznych bez utraty funkcjonalności i trwałości produktu.

** – w zakresie od 644 do 1044 mm

KONSTRUKCJA DRZWI:

- ramy skrzydła wykonane z drewna klejonego i płyty mdf
- wykończenie okleiną drewnopodobną INTENSO-Wood, INTENSO-Grain, Intenso 3D lub gładkim białym laminatem
- zastosowanie innowacyjnej technologii pozwala na wyeliminowanie połączeń okleiny na krawędziach skrzydła*
- technologia PUR podnosi odporność na uszkodzenia mechaniczne i czynniki termiczne
- poprzez zastosowanie technologii czopowania i łączenia elementów przy pomocy kotków poprzecznych uzyskano mocną i stabilną konstrukcję
- więcej informacji na str. 26

WYPOSAŻENIE STANDARD:

- dwuczopowe zawiasy z pełną regulacją 3D – 3 sztuki
- zamek na klucz, OS, wkładkę patentową lub z blokadą w/wc
- wypełnienie panel o grubości 4 mm
- szkło mleczne o grubości 4 mm, matowa powierzchnia po wewnętrznej stronie skrzydła
- system SilicSafe – technologia wyciszenia szyb

WYPOSAŻENIE ZA DOPŁATĄ:

- podcięcie wentylacyjne 25,00 PLN netto
- tuleje wentylacyjne tworzywo 25,00 PLN netto
- tuleje wentylacyjne metalowe 29,00 PLN netto / szt.
- ostonki na zawiasy standard 21,00 PLN netto / kpl.
- ostonki na zawiasy retro 48,00 PLN netto / kpl.
- szkło bezpieczne mleczne obustronnie gładkie, dopłata za sztukę szyby: 35,00 PLN netto

INFORMACJE HANDLOWE:

- dostępne szerokości „60” „70” „80” „90”
- szerokość „100” za dopłatą 50,00 PLN netto
- dowolna szerokość za dopłatą + 50 % **
- skrzydło bierne za dopłatą 50,00 PLN netto
- skrzydło przesuwne za dopłatą 50,00 PLN netto
- 2 pochwyty okrągłe lub owalne w cenie
- skrzydło bezprzylgowe info str. 27
- Zabudowa Modern (korona + pilastry pionowe) 180,00 PLN netto / kpl. na stronę
możliwość zastosowania tylko na ościeżnice regulowane

DOSTĘPNE KOLORY:



ORLEAN W-5

cena: 545,00 PLN netto / 670,35 PLN brutto



* – w skrajnych przypadkach możliwe odstępstwo od założeń technologicznych bez utraty funkcjonalności i trwałości produktu.
** – w zakresie od 644 do 1044 mm

GLAMOUR



GLAMOUR



cena: **700,00 PLN** netto / 861,00 PLN brutto

KONSTRUKCJA DRZWI:

- ramy skrzydła wykonane z drewna klejonego i płyty mdf
- wykończenie okleiną drewnopodobną INTENSO-Wood, INTENSO-Grain, Intenso 3D lub gładkim białym laminatem
- zastosowanie innowacyjnej technologii pozwala na wyeliminowanie połączeń okleiny na krawędziach skrzydła*
- technologia PUR podnosi odporność na uszkodzenia mechaniczne i czynniki termiczne
- więcej informacji na str. 26

WYPOSAŻENIE STANDARD:

- dwuczopowe zawiasy z pełną regulacją 3D – 3 sztuki
- zamek na klucz, OS, wkładkę patentową lub z blokadą wc
- **szkło bezpieczne** hartowane mleczne o grubości 6 mm, matowa powierzchnia po wewnętrznej stronie skrzydła
- system SilicSafe – technologia wyciszenia szyb

WYPOSAŻENIE ZA DOPŁATĄ:

- tuleje wentylacyjne metalowe 29,00 PLN netto / szt.
- osłonki na zawiasy standard 21,00 PLN netto / kpl.
- osłonki na zawiasy retro 48,00 PLN netto / kpl.
- szkło matowe grafit 60,00 PLN netto

INFORMACJE HANDLOWE:

- dostępne szerokości „70” „80”
- szerokość „90” za dopłatą 60,00 PLN netto
- **skrzydło Glamour niedostępne w wersji przesuwnej i bezprzylgowej**
- Zabudowa Modern (korona + pilastry pionowe) 180,00 PLN netto / kpl. na stronę
możliwość zastosowania tylko na ościeżnice regulowane

Linia AVANGARDE

13

DOSTĘPNE KOLORY:

Wiąz perłowy 3D

Dąb szary 3D

Dąb 3D

Orzech 3D

Jesion 3D

Merbau 3D

Orzech

Dąb amerykański

Vintage

Orzech Ryfla

Wenge Ryfla

Grafit Ryfla

Biały CLP

GLAMOUR



GLAMOUR



GLAMOUR



GLAMOUR



GLAMOUR



* – w skrajnych przypadkach możliwe odstępstwo od założeń technologicznych bez utraty funkcjonalności i trwałości produktu.

KONSTRUKCJA DRZWI:

- ramy skrzydła wykonane z drewna klejonego i płyty mdf
- wykończenie okleiną drewnopodobną INTENSO-Wood, INTENSO-Grain, Intenso 3D lub gładkim białym laminatem
- zastosowanie innowacyjnej technologii pozwala na wyeliminowanie potąceń okleiny na krawędziach skrzydła*
- technologia PUR podnosi odporność na uszkodzenia mechaniczne i czynniki termiczne
- poprzez zastosowanie technologii czopowania i łączenia elementów przy pomocy kotków poprzecznych uzyskano mocną i stabilną konstrukcję
- więcej informacji na str. 26

WYPOSAŻENIE STANDARD:

- dwuczopowe zawiasy z pełną regulacją 3D – 3 sztuki
- zamek na klucz, OS, wkładkę patentową lub z blokadą w wypełnieniu moduł o grubości 35 mm

WYPOSAŻENIE ZA DOPŁATĄ:

- podcięcie wentylacyjne 25,00 PLN netto
- tuleje wentylacyjne tworzywo 25,00 PLN netto
- tuleje wentylacyjne metalowe 29,00 PLN netto / szt.
- ostonki na zawiasy standard 21,00 PLN netto / kpl.
- ostonki na zawiasy retro 48,00 PLN netto / kpl.
- bulaj ze stali nierdzewnej, śr. 35mm, **szkło bezpieczne**, mleczne obustronnie gładkie 420 PLN / netto

INFORMACJE HANDLOWE:

- dostępne szerokości „60” „70” „80” „90”
- dowolna szerokość za dopłatą + 50 % **
- skrzydło bierne za dopłatą 50,00 PLN netto
- skrzydło przesuwne za dopłatą 50,00 PLN netto
- 2 pochwyty okrągłe lub owalne w cenie
- skrzydło bezprzylgowe info str. 27

ościeżnice w kolorze białym (MAGNAT WHITE) lub drewnopodobnym (MAGNAT)

- Zabudowa Modern (korona + pilastry pionowe) 180,00 PLN netto / kpl. na stronę
możliwość zastosowania tylko na ościeżnice regulowane

DOSTĘPNE KOLORY:

Wenge Ryfla

Orzech Ryfla

Grafit Ryfla

Jeston 3D

Orzech

Biały CLP



MAGNAT

cena: **620,00 PLN** netto / 762,60 PLN brutto

Zdjęcie przedstawia skrzydło MAGNAT w wersji bezprzylgowej



* – w skrajnych przypadkach możliwe odstępstwo od założeń technologicznych bez utraty funkcjonalności i trwałości produktu.
** – w zakresie od 644 do 944 mm

MAGNAT WHITE



MAGNAT WHITE



MAGNAT WHITE



MAGNAT WHITE



MAGNAT WHITE



MAGNAT WHITE BULAJ



DOSTĘPNE KOLORY:

Biały CLP Wenge Ryfla

Biały CLP Orzech Ryfla

Biały CLP Graft Ryfla

Biały CLP Jesion 3D

Biały CLP Orzech

* – w skrajnych przypadkach możliwe odstępstwo od założeń technologicznych bez utraty funkcjonalności i trwałości produktu.

** – w zakresie od 644 do 944 mm

Linia ELEGANCE



Elegance to drzwi charakteryzująca się klasyczną stylizacją i tradycyjną formą.

Wnętrza dla których dedykujemy drzwi z tej grupy nabierają komfortowego charakteru i są pełne elegancji.

Wykorzystywane do produkcji tych drzwi okleiny należą do najlepszych z dostępnych na rynku wykończeń powierzchni, charakteryzują się bardzo wysoką jakością i trwałością.

Kolorystyka tych oklein w pełni oddaje piękno i charakter naturalnego drewna.

Jesteśmy przekonani, że wybór drzwi **linii Elegance** doda Państwa domu niepowtarzalnego uroku i ciepła.



KONSTRUKCJA DRZWI:

- ramy skrzydła wykonane z drewna klejonego i płyty mdf
- wykończenie okleiną drewnopodobną INTENSO-Grain
- zastosowanie innowacyjnej technologii pozwala na wyeliminowanie potąceń okleiny na krawędziach skrzydła*
- technologia PUR podnosi odporność na uszkodzenia mechaniczne i czynniki termiczne
- poprzez zastosowanie technologii czopowania i łączenia elementów przy pomocy kotków poprzecznych uzyskano mocną i stabilną konstrukcję
- więcej informacji na str. 26

WYPOSAŻENIE STANDARD:

- dwuczopowe zawiasy z pełną regulacją 3D – 3 sztuki
- zamek na klucz, OS, wkładkę patentową lub z blokadą wc
- wypełnienie moduł o grubości 20 mm
- szkło mleczne o grubości 4 mm, matowa powierzchnia po wewnętrznej stronie skrzydła
- system SilicSafe – technologia wyciszenia szyb

WYPOSAŻENIE ZA DOPŁATĄ:

- podcięcie wentylacyjne 25,00 PLN netto
- tuleje wentylacyjne tworzywo 25,00 PLN netto
- tuleje wentylacyjne metalowe 29,00 PLN netto / szt.
- ostonki na zawiasy standard 21,00 PLN netto / kpl.
- ostonki na zawiasy retro 48,00 PLN netto / kpl.
- szkło bezpieczne mleczne obustronnie gładkie, dopłata za sztukę szyby: 35,00 PLN netto

INFORMACJE HANDLOWE:

- dostępne szerokości „60” „70” „80” „90”
- szerokość „100” za dopłatą 50,00 PLN netto
- dowolna szerokość za dopłatą + 50 % **
- skrzydło bierne za dopłatą 50,00 PLN netto
- skrzydło przesuwne za dopłatą 50,00 PLN netto
- 2 pochwyty okrągłe lub owalne w cenie
- skrzydło bezprzylgowe info str. 27

WENA W-1



WENA W-2



WENA W-3



WENA W-4



WENA W-5



DOSTĘPNE KOLORY:

Orzech

Dąb amerykański

Kasztan

Heban

Olcha

* – w skrajnych przypadkach możliwe odstępstwo od założeń technologicznych bez utraty funkcjonalności i trwałości produktu.

** – w zakresie od 644 do 1044 mm

KONSTRUKCJA DRZWI:

- ramy skrzydła wykonane z drewna klejonego i płyty mdf
- wykończenie okleiną drewnopodobną INTENSO-Grain
- zastosowanie innowacyjnej technologii pozwala na wyeliminowanie połączeń okleiny na krawędziach skrzydła*
- technologia PUR podnosi odporność na uszkodzenia mechaniczne i czynniki termiczne
- poprzez zastosowanie technologii czopowania i łączenia elementów przy pomocy kotków poprzecznych uzyskano mocną i stabilną konstrukcję
- więcej informacji na str. 26

WYPOSAŻENIE STANDARD:

- dwuczopowe zawiasy z pełną regulacją 3D – 3 sztuki
- zamek na klucz, OS, wkładkę patentową lub z blokadą w
- wypełnienie panel o grubości 4 mm
- szkło mleczne o grubości 4 mm, matowa powierzchnia po wewnętrznej stronie skrzydła
- system SilicSafe – technologia wyciszenia szyb

WYPOSAŻENIE ZA DOPŁATĄ:

- podcięcie wentylacyjne 25,00 PLN netto
- tuleje wentylacyjne tworzywo 25,00 PLN netto
- tuleje wentylacyjne metalowe 29,00 PLN netto / szt.
- ostonki na zawiasy standard 21,00 PLN netto / kpl.
- ostonki na zawiasy retro 48,00 PLN netto / kpl.
- szkło bezpieczne mleczne obustronnie gładkie, dopłata za sztukę szyby: 15,00 PLN netto

INFORMACJE HANDLOWE:

- dostępne szerokości „60” „70” „80” „90”
- szerokość „100” za dopłatą 50,00 PLN netto
- dowolna szerokość za dopłatą + 50 % **
- skrzydło bierne za dopłatą 50,00 PLN netto
- skrzydło przesuwne za dopłatą 50,00 PLN netto
- 2 pochwyt okrągłe lub owalne w cenie
- skrzydło bezprzylgowe info str. 27



LINEA W-5

cena: 535,00 PLN netto / 658,05 PLN brutto



DOŚTĘPNE KOLORY:



LINEA W-1



LINEA W-2



LINEA W-3



LINEA W-4



LINEA W-5

* – w skrajnych przypadkach możliwe odstępstwo od założeń technologicznych bez utraty funkcjonalności i trwałości produktu.

** – w zakresie od 644 do 1044 mm



KONSTRUKCJA DRZWI:

- ramy skrzydła wykonane z drewna klejonego i płyty mdf
- wykończenie okleiną drewnopodobną INTENSO-Grain
- zastosowanie innowacyjnej technologii pozwala na wyeliminowanie połączeń oklein na krawędziach skrzydła*
- technologia PUR podnosi odporność na uszkodzenia mechaniczne i czynniki termiczne
- poprzez zastosowanie technologii czopowania i łączenia elementów przy pomocy kotków poprzecznych uzyskano mocną i stabilną konstrukcję
- więcej informacji na str. 26

WYPOSAŻENIE STANDARD:

- dwuczopowe zawiasy z pełną regulacją 3D – 3 sztuki
- zamek na klucz, OS, wkładkę patentową lub z blokadą wc
- wypełnienie panel o grubości 4 mm
- szkło mleczne o grubości 4 mm, matowa powierzchnia po wewnętrznej stronie skrzydła
- system SilicSafe – technologia wyciszenia szyb

WYPOSAŻENIE ZA DOPŁATĄ:

- podcięcie wentylacyjne 25,00 PLN netto
- tuleje wentylacyjne tworzywo 25,00 PLN netto
- tuleje wentylacyjne metalowe 29,00 PLN netto / szt.
- osłonki na zawiasy standard 21,00 PLN netto / kpl.
- osłonki na zawiasy retro 48,00 PLN netto / kpl.
- szkło bezpieczne mleczne obustronnie gładkie, dopłata za sztukę szyby: 45,00 PLN netto

INFORMACJE HANDLOWE:

- dostępne szerokości „60” „70” „80” „90”
- szerokość „100” za dopłatą 50,00 PLN netto
- dowolna szerokość za dopłatą + 50 % **
- skrzydło bierne za dopłatą 50,00 PLN netto
- skrzydło przesuwne za dopłatą 50,00 PLN netto
- 2 pochwyty okrągłe lub owalne w cenie
- skrzydło bezprzylgowe info str. 27

SUPRA **W-1**



SUPRA **W-2**



SUPRA **W-3**



SUPRA **W-4**



SUPRA **W-5**



DOSTĘPNE KOLORY:

Orzech

Dąb amerykański

Kasztan

Heban

Olcha

* – w skrajnych przypadkach możliwe odstępstwo od założeń technologicznych bez utraty funkcjonalności i trwałości produktu.

** – w zakresie od 644 do 1044 mm

KONSTRUKCJA DRZWI:

- ramy skrzydła wykonane z drewna klejonego i płyty mdf
- wykończenie okleiną drewnopodobną INTENSO-Grain
- zastosowanie innowacyjnej technologii pozwala na wyeliminowanie połączeń okleiny na krawędziach skrzydła*
- technologia PUR podnosi odporność na uszkodzenia mechaniczne i czynniki termiczne
- poprzez zastosowanie technologii czopowania i łączenia elementów przy pomocy kotków poprzecznych uzyskano mocną i stabilną konstrukcję
- więcej informacji na str. 26

WYPOSAŻENIE STANDARD:

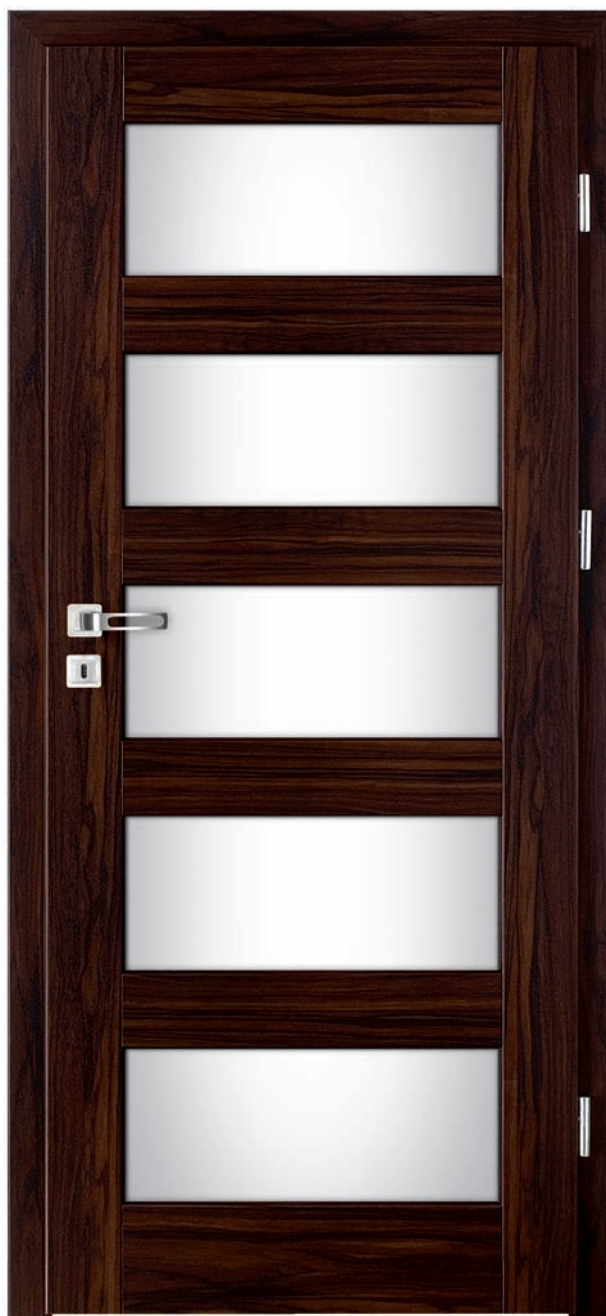
- dwuczopowe zawiasy z pełną regulacją 3D – 3 sztuki
- zamek na klucz, OS, wkładkę patentową lub z blokadą w
- wypełnienie panel o grubości 4 mm
- szkło mleczne o grubości 4 mm, matowa powierzchnia po wewnętrznej stronie skrzydła
- system SilicSafe – technologia wyciszenia szyb

WYPOSAŻENIE ZA DOPŁATĄ:

- podcięcie wentylacyjne 25,00 PLN netto
- tuleje wentylacyjne tworzywo 25,00 PLN netto
- tuleje wentylacyjne metalowe 29,00 PLN netto / szt.
- ostonki na zawiasy standard 21,00 PLN netto / kpl.
- ostonki na zawiasy retro 48,00 PLN netto / kpl.
- szkło bezpieczne mleczne obustronnie gładkie, dopłata za sztukę szyby: 52,00 PLN netto

INFORMACJE HANDLOWE:

- dostępne szerokości „60” „70” „80” „90”
- szerokość „100” za dopłatą 50,00 PLN netto
- dowolna szerokość za dopłatą + 50 % **
- skrzydło bierne za dopłatą 50,00 PLN netto
- skrzydło przesuwne za dopłatą 50,00 PLN netto
- 2 pochwyty okrągłe lub owalne w cenie
- skrzydło bezprzylgowe info str. 27



GRACJA W-5

cena: 520,00 PLN netto / 639,60 PLN brutto

Orzech

Dąb amerykański

Kasztan

Heban

Olcha

DOSTĘPNE KOLORY:



GRACJA W-1



GRACJA W-2



GRACJA W-3



GRACJA W-4



GRACJA W-5

* – w skrajnych przypadkach możliwe odstępstwo od założeń technologicznych bez utraty funkcjonalności i trwałości produktu.

** – w zakresie od 644 do 1044 mm

Linia ELEGANCE



Żyj intensywnie

Linia ECONOMY



Economy to linia drzwi charakteryzująca się delikatną stylizacją i łagodną formą. Produkty z tej grupy znajdują swoje zastosowanie we wnętrzach wypełnionych spokojem i harmonią. Kolorystyka oklein nawiązuje do najbardziej popularnych wybarwień mebli i podłóg. Wybierając drzwi z **linii Economy** otrzymujecie Państwo produkt bardzo dobrej jakości i w przystępnej cenie.

ALICANTE



ALICANTE **W-5**

cena: **435,00 PLN** netto / 535,05 PLN brutto



KONSTRUKCJA DRZWI:

- ramy skrzydła wykonane z płyty mdf
- wykończenie okleiną drewnopodobną INTENSO-Decco
- zastosowanie innowacyjnej technologii pozwala na wyeliminowanie połączeń klejnych na krawędziach skrzydła*
- technologia PUR podnosi odporność na uszkodzenia mechaniczne i czynniki termiczne
- poprzez zastosowanie technologii czopowania i łączenia elementów przy pomocy kotków poprzecznych uzyskano mocną i stabilną konstrukcję
- więcej informacji na str. 26

WYPOSAŻENIE STANDARD:

- dwuczopowe zawiasy z pełną regulacją 3D – 3 sztuki
- zamek na klucz, OS, wkładkę patentową lub z blokadą wc
- wypełnienie panel o grubości 4 mm
- szkło mleczne o grubości 4 mm, matowa powierzchnia po wewnętrznej stronie skrzydła
- system SilicSafe – technologia wyciszenia szyb

WYPOSAŻENIE ZA DOPŁATĄ:

- podcięcie wentylacyjne 25,00 PLN netto
- tuleje wentylacyjne tworzywo 25,00 PLN netto
- tuleje wentylacyjne metalowe 29,00 PLN netto / szt.
- ostonki na zawiasy standard 21,00 PLN netto / kpl.
- ostonki na zawiasy retro 48,00 PLN netto / kpl.
- szkło bezpieczne mleczne obustronnie gładkie, dopłata za sztukę szyby: 15,00 PLN netto

INFORMACJE HANDLOWE:

- dostępne szerokości „60” „70” „80” „90”
- szerokość „100” za dopłatą 50,00 PLN netto
- dowolna szerokość za dopłatą + 50 % **
- skrzydło bierne za dopłatą 50,00 PLN netto
- skrzydło przesuwne za dopłatą 50,00 PLN netto
- 2 pochwyty okrągłe lub owalne w cenie
- skrzydło bezprzylgowe niedostępne

Linia ECONOMY

23

ALICANTE **W-1**



ALICANTE **W-2**



ALICANTE **W-3**



ALICANTE **W-4**



ALICANTE **W-5**



DOSTĘPNE KOLORY:

Orzech Decco

Dąb Bielony Decco

Wenge Decco

Cherry Decco

Walnut Decco

* – w skrajnych przypadkach możliwe odstępstwo od założeń technologicznych bez utraty funkcjonalności i trwałości produktu.
 ** – w zakresie od 644 do 1044 mm

KONSTRUKCJA DRZWI:

- ramy skrzydła wykonane z płyty mdf
- wykończenie okleiną drewnopodobną INTENSO-Decco
- zastosowanie innowacyjnej technologii pozwala na wyeliminowanie potąceń okleiny na krawędziach skrzydła*
- technologia PUR podnosi odporność na uszkodzenia mechaniczne i czynniki termiczne
- poprzez zastosowanie technologii czopowania i łączenia elementów przy pomocy kotków poprzecznych uzyskano mocną i stabilną konstrukcję
- więcej informacji na str. 26

WYPOSAŻENIE STANDARD:

- dwuczopowe zawiasy z pełną regulacją 3D – 3 sztuki
- zamek na klucz, OS, wkładkę patentową lub z blokadą wc
- wypełnienie panel o grubości 4 mm
- szkło mleczne o grubości 4 mm, matowa powierzchnia po wewnętrznej stronie skrzydła
- system SilicSafe – technologia wyciszenia szyb

WYPOSAŻENIE ZA DOPŁATĄ:

- podcięcie wentylacyjne 25,00 PLN netto
- tuleje wentylacyjne tworzywo 25,00 PLN netto
- tuleje wentylacyjne metalowe 29,00 PLN netto / szt.
- ostonki na zawiasy standard 21,00 PLN netto / kpl.
- ostonki na zawiasy retro 48,00 PLN netto / kpl.
- szkło bezpieczne mleczne obustronnie gładkie, dopłata za sztukę szyby: 45,00 PLN netto

INFORMACJE HANDLOWE:

- dostępne szerokości „60” „70” „80” „90”
- szerokość „100” za dopłatą 50,00 PLN netto
- dowolna szerokość za dopłatą + 50 % **
- skrzydło bierne za dopłatą 50,00 PLN netto
- skrzydło przesuwne za dopłatą 50,00 PLN netto
- 2 pochwyty okrągłe lub owalne w cenie
- skrzydło bezprzylgowe niedostępne



BILBAO **W-5**

cena: **415,00 PLN netto** / 510,45 PLN brutto

Orzech Decco

Dąb Bielony Decco

Wenge Decco

Cherry Decco

Walnut Decco

DOSTĘPNE KOLORY:



BILBAO **W-1**



BILBAO **W-2**



BILBAO **W-3**



BILBAO **W-4**



BILBAO **W-5**

* – w skrajnych przypadkach możliwe odstępstwo od założeń technologicznych bez utraty funkcjonalności i trwałości produktu.

** – w zakresie od 644 do 1044 mm

MALAGA



MALAGA W-5

cena: 415,00 PLN netto / 510,45 PLN brutto



KONSTRUKCJA DRZWI:

- ramy skrzydła wykonane z płyty mdf
- wykończenie okleiną drewnopodobną INTENSO-Decco
- zastosowanie innowacyjnej technologii pozwala na wyeliminowanie połączeń klejnych na krawędziach skrzydła*
- technologia PUR podnosi odporność na uszkodzenia mechaniczne i czynniki termiczne
- poprzez zastosowanie technologii czopowania i łączenia elementów przy pomocy kotków poprzecznych uzyskano mocną i stabilną konstrukcję
- więcej informacji na str. 26

WYPOSAŻENIE STANDARD:

- dwuczopowe zawiasy z pełną regulacją 3D – 3 sztuki
- zamek na klucz, OS, wkładkę patentową lub z blokadą wc
- wypełnienie panel o grubości 4 mm
- szkło mleczne o grubości 4 mm, matowa powierzchnia po wewnętrznej stronie skrzydła
- system SilicSafe – technologia wyciszenia szyb

WYPOSAŻENIE ZA DOPŁATĄ:

- podcięcie wentylacyjne 25,00 PLN netto
- tuleje wentylacyjne tworzywo 25,00 PLN netto
- tuleje wentylacyjne metalowe 29,00 PLN netto / szt.
- osłonki na zawiasy standard 21,00 PLN netto / kpl.
- osłonki na zawiasy retro 48,00 PLN netto / kpl.
- szkło bezpieczne mleczne obustronnie gładkie, dopłata za sztukę szyby: 52,00 PLN netto

INFORMACJE HANDLOWE:

- dostępne szerokości „60” „70” „80” „90”
- szerokość „100” za dopłatą 50,00 PLN netto
- dowolna szerokość za dopłatą + 50 % **
- skrzydło bierne za dopłatą 50,00 PLN netto
- skrzydło przesuwne za dopłatą 50,00 PLN netto
- 2 pochwyty okrągłe lub owalne w cenie
- skrzydło bezprzylgowe niedostępne

Linia ECONOMY

25

MALAGA W-1



MALAGA W-2



MALAGA W-3



MALAGA W-4



MALAGA W-5



DOSTĘPNE KOLORY:

Orzech Decco

Dąb Bielony Decco

Wenge Decco

Cherry Decco

Walnut Decco

* – w skrajnych przypadkach możliwe odstępstwo od założeń technologicznych bez utraty funkcjonalności i trwałości produktu.

** – w zakresie od 644 do 1044 mm

bardzo wysoka odporność na uszkodzenia mechaniczne i termiczne dzięki zastosowaniu technologii PUR

szkło wzmocnione HARDGlass

bezszczelkowy system wyciszenia szyb SilicSafe

mocna, stabilna konstrukcja

trzy srebrne zawiasy dwuczopowe z regulacją 3D

Zawias 3D zapewnia regulację:



- położenia skrzydła w poziomie



- położenia skrzydła w pionie



Istnieje możliwość skrótu skrzydła maks. o 60 mm (nie dotyczy modelu Glamour i Tuluza)

Avangarde



Elegance



Economy



Innowacyjny sposób oklejania ramy i elementów skrzydła bez widocznych połączeń okleiny zapewnia podwyższoną estetykę oraz wieloletnie użytkowanie





Wyposażenie standard:

- trzy chowane zawiasy z regulacją 3D
- zamek magnetyczny na klucz, na wkładkę patentową, wc
- możliwość wykonania bez otworu na klucz
- blacha zaczepowa w ościeżnicy wyposażona w regulację położenia

| | JEDNOSKRZYDŁOWE | | | | |
|--------------------------------|-----------------|------|------|------|------|
| | 60 | 70 | 80 | 90 | 100 |
| szerokość skrzydła | 618 | 718 | 818 | 918 | 1018 |
| szerokość otworu w murze | 700 | 800 | 900 | 1000 | 1100 |
| szerokość zewn. ościeżnicy | 680 | 780 | 880 | 980 | 1080 |
| szerokość w świetle ościeżnicy | 600 | 700 | 800 | 900 | 1000 |
| wysokość skrzydła | 2025 | 2025 | 2025 | 2025 | 2025 |
| wysokość otworu w murze | 2070 | 2070 | 2070 | 2070 | 2070 |
| wysokość w świetle ościeżnicy | 2024 | 2024 | 2024 | 2024 | 2024 |

W systemie bezprzylgowym nie występują drzwi dwuskrzydłowe

Ważne informacje dotyczące wersji skrzydeł bezprzylgowych

- dostępne w serii Elegance
- dostępne w serii Avangarde (z wyjątkiem skrzydła Baron, Glamour i Tuluza)
- dostępne tylko w komplecie z ościeżnicami regulowanymi, począwszy od zakresu OSR-2
- zamek magnetyczny na klucz i wc – rozstaw 90 mm, na wkładkę patentową 85 mm
- trzpień blokady zamka wc – 6 mm

Dopłata za wykonanie drzwi w wersji bezprzylgowej wynosi **392,00 PLN netto**

Sposób kalkulacji:

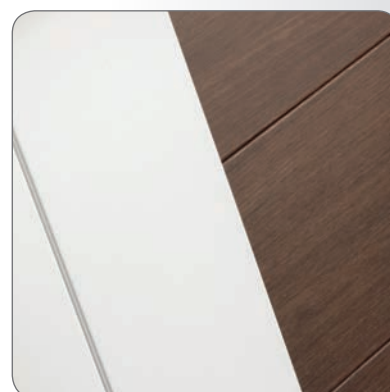
- Cena skrzydła przylgowego
 + Cena ościeżnicy regulowanej wg cennika
 + Dopłata **392,00 PLN netto**
 = Cena wersji bezprzylgowej



zawiasy chowane z regulacją 3D



zamek magnetyczny na klucz, na wkładkę patentową, WC



Magnat – połączenie poprzeczne modułów

System przesuwny naścienny oferowany przez naszą firmę składa się z kilku elementów pozwalających na dowolne dopasowanie do warunków pomieszczenia w którym ma być wykorzystany:

- skrzydło w wersji przesuwnej w standardzie wyposażone jest w metalowy pochwyty owalny lub okrągły (kolor wg. oferty) Cena typowego skrzydła + 50,00 PLN (netto)

| system pojedynczy (szyna aluminiowa + karnisz maskujący) | | |
|--|------------------------------------|----------------------------------|
| seria Elegance 320,00 PLN (netto) | seria Avangarde 320,00 PLN (netto) | seria Economy 300,00 PLN (netto) |

| system podwójny (2x szyna aluminiowa + podwójny karnisz maskujący) | | |
|--|------------------------------------|----------------------------------|
| seria Elegance 640,00 PLN (netto) | seria Avangarde 640,00 PLN (netto) | seria Economy 600,00 PLN (netto) |

- ościeznica regulowana do zabudowy otworu w ścianie typu Tunel (standardowa ościeznica regulowana bez zawiasów i blachy zaczepowej zamka) cena zabudowy = cena ościeznicy regulowanej.

| belka odbojowa z maskownicą | | |
|-----------------------------------|------------------------------------|----------------------------------|
| seria Elegance 150,00 PLN (netto) | seria Avangarde 150,00 PLN (netto) | seria Economy 130,00 PLN (netto) |

- zamek hakowy do drzwi przesuwnych z kluczem – cena 135,00 PLN (netto)
- zamek hakowy do drzwi przesuwnych wc – cena 185,00 PLN (netto)
- **zamek hakowy dostępny jest wyłącznie z pochwytem okrągłym, w kolorze chrom satyna**

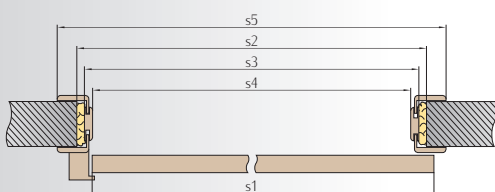


| | | system przesuwny z zabudową ościeża | | | | | | | |
|----|---------------------------------|-------------------------------------|------|------|------|----------------|------|------|------|
| | | drzwi pojedyncze | | | | drzwi podwójne | | | |
| | | 60 | 70 | 80 | 90 | 60x2 | 70x2 | 80x2 | 90x2 |
| s1 | szerokość skrzydła | 644 | 744 | 844 | 944 | 1288 | 1488 | 1688 | 1888 |
| s2 | szerokość otworu w murze | 680 | 780 | 880 | 980 | 1320 | 1520 | 1720 | 1920 |
| s3 | szerokość zewnętrzna ościeznicy | 644 | 744 | 844 | 944 | 1288 | 1488 | 1688 | 1888 |
| s4 | szerokość w świetle ościeznicy | 600 | 700 | 800 | 900 | 1244 | 1444 | 1644 | 1844 |
| s5 | szerokość krycia ościeznicy | 740 | 840 | 940 | 1040 | 1384 | 1584 | 1784 | 1984 |
| sk | szerokość krycia karnisza | 1480 | 1580 | 1680 | 1780 | 3132 | 3332 | 3532 | 3732 |
| h1 | wysokość skrzydła | 2035 | 2035 | 2035 | 2035 | 2035 | 2035 | 2035 | 2035 |
| h2 | wysokość otworu w murze | 2070 | 2070 | 2070 | 2070 | 2070 | 2070 | 2070 | 2070 |
| h3 | wysokość zewnętrzna ościeznicy | 2049 | 2049 | 2049 | 2049 | 2049 | 2049 | 2049 | 2049 |
| h4 | wysokość w świetle ościeznicy | 2027 | 2027 | 2027 | 2027 | 2027 | 2027 | 2027 | 2027 |
| h5 | wysokość krycia ościeznicy | 2108 | 2108 | 2108 | 2108 | 2108 | 2108 | 2108 | 2108 |

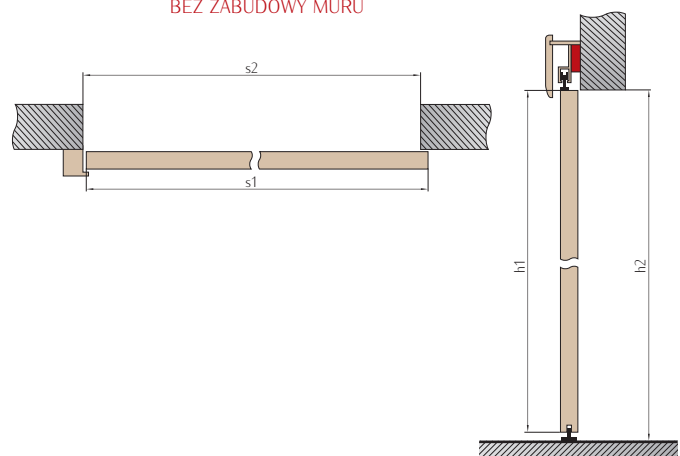
Cena do sytemu podwójnego = cena ościeznicy regulowanej + 30 %

| | | system przesuwny bez zabudowy ościeża | | | | | | | |
|----|--------------------------|---------------------------------------|------|------|------|----------------|------|------|------|
| | | drzwi pojedyncze | | | | drzwi podwójne | | | |
| | | 60 | 70 | 80 | 90 | 60x2 | 70x2 | 80x2 | 90x2 |
| s1 | szerokość skrzydła | 644 | 744 | 844 | 944 | 1288 | 1488 | 1688 | 1888 |
| s2 | szerokość otworu w murze | 600 | 700 | 800 | 900 | 1200 | 1400 | 1600 | 1800 |
| h1 | wysokość skrzydła | 2035 | 2035 | 2035 | 2035 | 2035 | 2035 | 2035 | 2035 |
| h2 | wysokość otworu w murze | 2025 | 2025 | 2025 | 2025 | 2025 | 2025 | 2025 | 2025 |

SYSTEM PRZESUWNY
Z ZABUDOWĄ MURU



SYSTEM PRZESUWNY
BEZ ZABUDOWY MURU



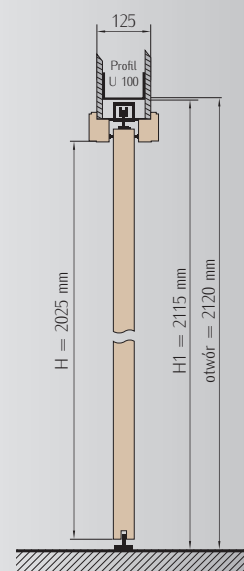
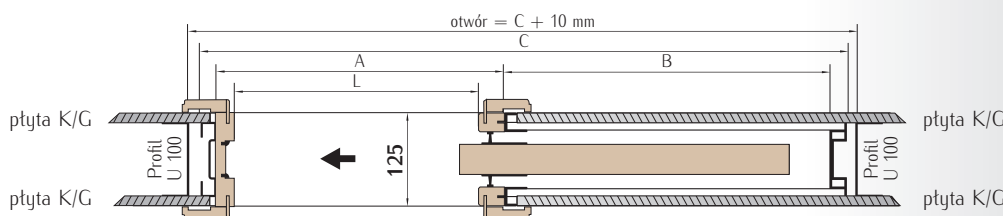
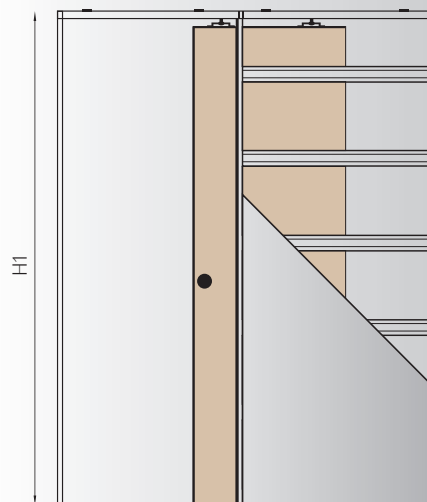
SYSTEM W KASECIE

system drzwi przesuwnych chowanych w ścianie

System drzwi przesuwnych chowanych w ścianie bazuje na drzwiach wewnętrzzlokalowych, bezprzylgowych – jedno lub dwuskrzydłowych firmy Intenso-doors. Konstrukcję systemu stanowi kasetka zbudowana z metalowych kształtowników, w którą chowa się skrzydło podczas czynności „otwierania drzwi”. W chwili obecnej współpracujemy z firmą, która dostarcza gotowe rozwiązania systemów przesuwnych chowanych w ścianę przeznaczone do drzwi Intenso-doors: firmą Eclisse.


Dobrze złożona kasetka do skrzydeł Intenso-doors

- kasetka rozłożona na gr. 125 mm
- pojedyncze opłytywanie płytą K/G 12,55 mm



| Wymiary kaset pojedynczych | | | | | | Wymiary skrzydła | |
|----------------------------|-------------------------|---------------------------|------|------|----------------|--------------------|-------------------|
| Kod | Światło przejścia L x H | Wymiary zewnętrzne C x H1 | A | B | Grubość ściany | Szerokość skrzydła | Wysokość skrzydła |
| G60 Plus | 610 x 2025 | 1350 x 2115 | 670 | 640 | 125 | 644 | 2035 |
| G70 Plus | 710 x 2025 | 1550 x 2115 | 770 | 740 | 125 | 744 | 2035 |
| G80 Plus | 810 x 2025 | 1750 x 2115 | 870 | 840 | 125 | 844 | 2035 |
| G90 Plus | 910 x 2025 | 1950 x 2115 | 970 | 940 | 125 | 944 | 2035 |
| G100 Plus | 1010 x 2025 | 2150 x 2115 | 1070 | 1040 | 125 | 1044 | 2035 |

Dobór systemu przesuwnego

| | |
|---------------------|--|
| Dystrybutor |  DRZWI CHOWANE W ŚCIANĘ |
| Zastosowanie | Do drzwi wewnętrzzlokalowych, bezprzylgowych jedno lub dwuskrzydłowych w dekorach INTENSO-Decco, INTENSO-Wood lub INTENSO-Grain |
| Zestaw składa się z | Kasetka „125” wraz z okuciami, elementy ościeżnicowe w dekorach INTENSO-Decco, INTENSO-Wood lub INTENSO-Grain – dystrybuowane przez firmę Eclisse Skrzydło drzwiowe przesuwne Intenso-doors – dystrybuowane przez firmę Intenso-doors |
| Sprzedaż i kontakt | www.eclisse.pl |



Piękno Twórczo Wnętrze

NAŚWIETLE GÓRNE

zespólone z ościeżnicą regulowaną

Maksymalna wysokość światła otworu montażowego 2500 mm

| Kod prod. | zakres regulacji | Avangarde i Elegance | | Economy | |
|-----------|------------------|----------------------|-------------|------------|-------------|
| | | cena netto | cena brutto | cena netto | cena brutto |
| OSR-1 | 80-99 | 357,00 | 439,11 | 239,00 | 360,39 |
| OSR-2 | 100-119 | 367,00 | 451,41 | 305,00 | 375,15 |
| OSR-3 | 120-139 | 378,00 | 464,94 | 318,00 | 391,14 |
| OSR-4 | 140-159 | 388,00 | 477,24 | 330,00 | 405,90 |
| OSR-5 | 160-179 | 399,00 | 490,77 | 343,00 | 421,89 |
| OSR-6 | 180-199 | 412,00 | 506,76 | 363,00 | 446,49 |
| OSR-7 | 200-219 | 427,00 | 525,21 | 377,00 | 463,71 |
| OSR-8 | 220-239 | 441,00 | 542,43 | 384,00 | 472,32 |
| OSR-9 | 240-259 | 476,00 | 585,48 | 393,00 | 489,39 |
| OSR-10 | 260-279 | 497,00 | 611,31 | 407,00 | 500,61 |
| OSR-11 | 280-299 | 518,00 | 637,14 | 419,00 | 515,37 |
| OSR-12 | 300-319 | 539,00 | 662,97 | 442,00 | 543,66 |
| OSR-13 | 320-339 | 553,00 | 680,19 | 472,00 | 580,56 |
| OSR-14 | 340-359 | 610,00 | 750,30 | 546,00 | 671,58 |
| OSR-15 | 360-379 | 627,00 | 771,21 | 563,00 | 692,49 |
| OSR-16 | 380-399 | 654,00 | 804,42 | 589,00 | 724,47 |
| OSR-17 | 400-419 | 680,00 | 836,39 | 616,00 | 757,68 |
| OSR-18 | 420-439 | 696,00 | 856,08 | 640,00 | 787,20 |



Ościeżnica regulowana z naświetlem zespolonym dostarczana jest jako komplet elementów przeznaczony do składania w miejscu montażu.

Komplet zawiera:

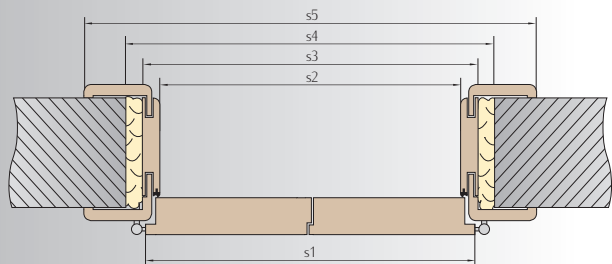
- belki główne ościeżnicy,
- belkę górną,
- opaski kątowe,
- listwy przyszybowe,
- zestaw montażowy.

Naświetle nie jest wyposażone w szybę.

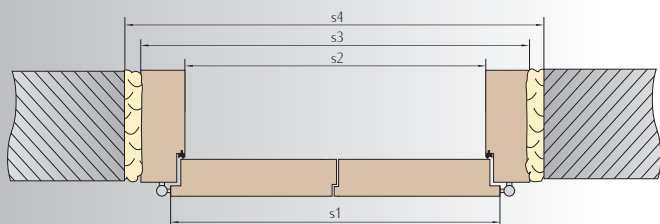
Zalecamy stosowanie **szyby bezpiecznej** o grubości 4 mm.

Przed zamówieniem prosimy o kontakt z Działem Handlowym w celu potwierdzenia terminu dostawy.

DRZWI DWUSKRZYDŁOWE przylgowe



| DWUSKRZYDŁOWE PRZYLGOWE | | | | | |
|-------------------------|---------------------------------|-------|-------|-------|-------|
| | | 60+60 | 70+70 | 80+80 | 90+90 |
| rys. | | OSReg | OSReg | OSReg | OSReg |
| s1 | szerokość skrzydła | 1288 | 1488 | 1688 | 1888 |
| s2 | szerokość w świetle ościeżnicy | 1236 | 1436 | 1636 | 1836 |
| s3 | szerokość zewnętrzna ościeżnicy | 1280 | 1480 | 1680 | 1880 |
| s4 | szerokość otworu w murze | 1330 | 1530 | 1730 | 1930 |
| s5 | szerokość krycia ościeżnicy | 1398 | 1598 | 1798 | 1998 |

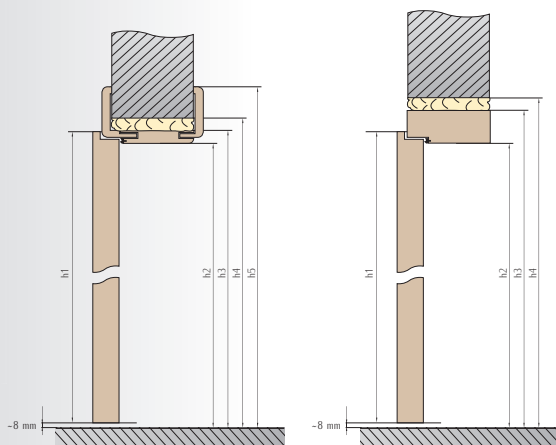


| DWUSKRZYDŁOWE PRZYLGOWE | | | | | |
|-------------------------|---------------------------------|--------|--------|--------|--------|
| | | 60+60 | 70+70 | 80+80 | 90+90 |
| rys. | | OSBlok | OSBlok | OSBlok | OSBlok |
| s1 | szerokość skrzydła | 1288 | 1488 | 1688 | 1888 |
| s2 | szerokość w świetle ościeżnicy | 1236 | 1436 | 1636 | 1836 |
| s3 | szerokość zewnętrzna ościeżnicy | 1324 | 1524 | 1724 | 1924 |
| s4 | szerokość otworu w murze | 1374 | 1574 | 1774 | 1974 |

PODZIAŁ SYMETRYCZNY*



Lewe „80” bierne Prawe „80” czynne



| JEDNO – I DWUSKRZYDŁOWE PRZYLGOWE | | | |
|-----------------------------------|--------------------------------|-----------------------|--------------------|
| rys. | | Ościeżnica regulowana | Ościeżnica blokowa |
| h1 | wysokość skrzydła | 2035 | 2035 |
| h2 | wysokość w świetle ościeżnicy | 2023 | 2023 |
| h3 | wysokość zewnętrzna ościeżnicy | 2045 | 2067 |
| h4 | wysokość otworu w murze | 2065 | 2087 |
| h5 | wysokość krycia ościeżnicy | 2104 | - |

* aby uzyskać wymiar szerokości dla podziału niesymetrycznego, należy dodać do wymiaru mniejszego (np 70+70) 100 mm



wentylacja w skrzydle Glamour

wentylacja w skrzydle Tuluz

RODZAJE WENTYLACJI



podcięcie wentylacyjne



tuleje wentylacyjne tworzywo



tuleje wentylacyjne metalowe

OŚCIEŻNICA REGULOWANA

Ościeżnica regulowana

- zakres do 240 mm składa się z jednej belki bazowej

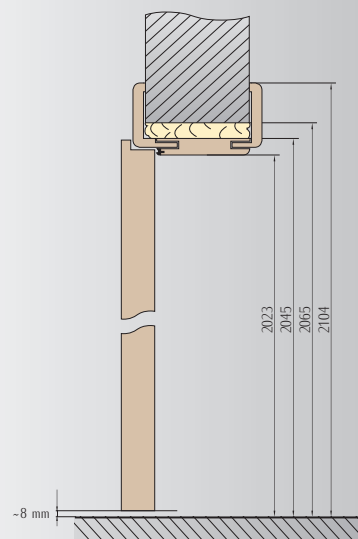
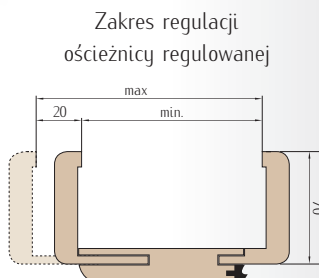
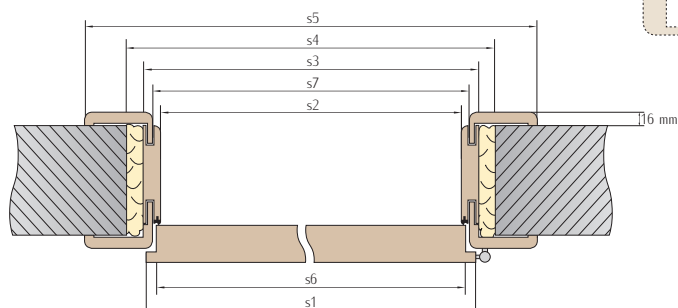


Ościeżnica regulowana

- zakres pow. 240 mm składa się z belki bazowej i panelu uzupełniającego



Schemat ościeżnicy regulowanej



| szerokość drzwi | s1 | s6 | s2 | s7 | s3 | s5 | s4 |
|-----------------|-----|-----|-----|-----|-----|------|-----|
| „60” | 644 | 618 | 600 | 622 | 644 | 762 | 688 |
| „70” | 744 | 718 | 700 | 722 | 744 | 862 | 788 |
| „80” | 844 | 818 | 800 | 822 | 844 | 962 | 888 |
| „90” | 944 | 918 | 900 | 922 | 944 | 1062 | 988 |

| Kod prod. | zakres regulacji | zakres regulacji ościeżnic bezprzylgowych | Avangarde i Elegance | | Economy | |
|-----------|------------------|---|----------------------|-------------|------------|-------------|
| | | | cena netto | cena brutto | cena netto | cena brutto |
| OSR-1 | 80-99 | - | 255,00 | 313,65 | 209,00 | 257,07 |
| OSR-2 | 100-119 | 95-114 | 262,00 | 322,26 | 218,00 | 268,14 |
| OSR-3 | 120-139 | 115-134 | 270,00 | 332,10 | 227,00 | 279,21 |
| OSR-4 | 140-159 | 135-154 | 277,00 | 340,71 | 236,00 | 290,28 |
| OSR-5 | 160-179 | 155-174 | 285,00 | 350,55 | 245,00 | 301,35 |
| OSR-6 | 180-199 | 175-194 | 294,00 | 361,62 | 259,00 | 318,57 |
| OSR-7 | 200-219 | 195-214 | 305,00 | 375,15 | 269,00 | 330,87 |
| OSR-8 | 220-239 | 215-234 | 315,00 | 387,45 | 274,00 | 337,02 |
| OSR-9 | 240-259 | 235-254 | 340,00 | 418,20 | 281,00 | 345,63 |
| OSR-10 | 260-279 | 255-274 | 355,00 | 436,65 | 291,00 | 357,93 |
| OSR-11 | 280-299 | 275-294 | 370,00 | 455,10 | 299,00 | 367,77 |
| OSR-12 | 300-319 | 295-314 | 385,00 | 473,55 | 316,00 | 388,68 |
| OSR-13 | 320-339 | 315-334 | 395,00 | 485,85 | 337,00 | 414,51 |
| OSR-14 | 340-359 | 335-354 | 436,00 | 536,28 | 390,00 | 479,70 |
| OSR-15 | 360-379 | 355-374 | 448,00 | 551,04 | 402,00 | 494,46 |
| OSR-16 | 380-399 | 375-394 | 467,00 | 574,41 | 421,00 | 517,83 |
| OSR-17 | 400-419 | 395-414 | 486,00 | 597,78 | 440,00 | 541,20 |
| OSR-18 | 420-439 | 415-434 | 497,00 | 611,31 | 457,00 | 562,11 |

W skład ościeżnicy regulowanej wchodzi:

- docięte belki pionowe z przygotowanymi otworami montażowymi pod zawiasy i blachy zaczepowe
- docięta belka pozioma
- zestaw okuć niezbędnych do montażu (min. zawiasy, gniazda mocujące, złączka, uszczelki i wkręty)
- instrukcja montażu i gwarancja

W ofercie dostępne są dodatkowe warianty ościeżnic regulowanych:

- do drzwi dwuskrzydłowych w szer. od 1100 do 2000 mm za dopłatą 30 %
- do drzwi przesuwanych, zabudowa muru:
 - tunel w szer. od „60” do „90” bez dopłaty, cena z tabeli powyżej
 - tunel w szer. od „100” do „200” za dopłatą 30 %

- kątownik ruchomy z przedłużonym o 20 mm piórem:
 - do ościeżnicy z kolekcji Avangarde i Elegance - 100 PLN / netto kpl.
 - do ościeżnicy z kolekcji Economy - 80 PLN / netto kpl.

Ościeżnice regulowane wykonane są z wysokiej jakości płyty MDF.

Zaleca się wykonywanie montażu po zakończeniu prac murarskich powodujących występowanie wysokiej wilgotności w pomieszczeniach. Do zabezpieczenia powierzchni stosować atestowane taśmy malarskie.

Ościeżnice są przeznaczone do drzwi wewnątrzlokalowych, których nie należy stosować w pomieszczeniach o wilgotności powyżej 60% oraz używać jako przegrody pomiędzy pomieszczeniami o dużej różnicy temperatur!

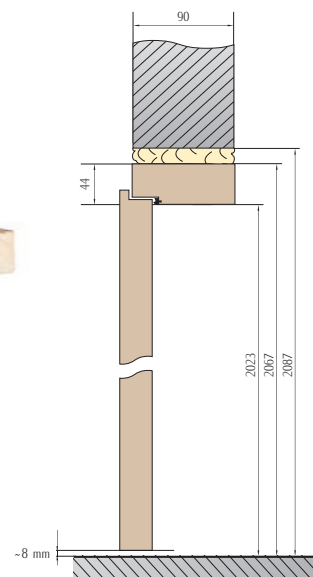
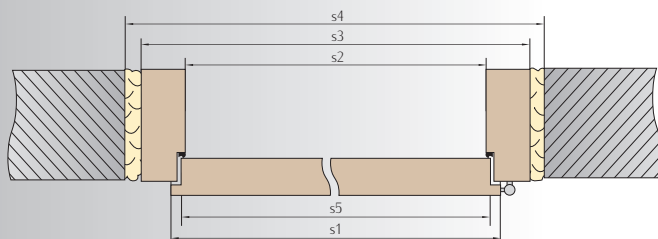
OŚCIEŻNICA STAŁA

| | | |
|--------------------------|-----------------------------------|-------------------|
| | seria ELEGANCE seria AVANGARDE | seria ECONOMY |
| Cena ościeżnicy do drzwi | 145,00 PLN netto | 118,00 PLN netto |
| | 178,35 PLN brutto | 145,14 PLN brutto |

cena obejmuje komplet:

- 2 szt. baza pionowa – 1 opak.
- 1 szt. belka pozioma – 1 opak.

Schemat ościeżnicy stałej



| szerokość drzwi | s1 | s5 | s2 | s3 | s4 |
|-----------------|-----|-----|-----|-----|------|
| „60” | 644 | 618 | 600 | 688 | 718 |
| „70” | 744 | 718 | 700 | 788 | 818 |
| „80” | 844 | 818 | 800 | 888 | 918 |
| „90” | 944 | 918 | 900 | 988 | 1018 |

W przypadku ościeżnicy do drzwi dwuskrzydłowych do ceny typowej ościeżnicy należy doliczyć + 30%

| | Retro | Modern |
|-----------------|--------------------------|--------------------------|
| Szerokość drzwi | Wymiar zewnętrzny korony | Wymiar zewnętrzny korony |
| „60” | 865 | 860 |
| „70” | 965 | 960 |
| „80” | 1065 | 1060 |
| „90” | 1165 | 1160 |
| | Wysokość 2170 | Wysokość 2175 |

ZABUDOWA

(korona + pilastry pionowe)
180,00 PLN netto / kpl. na stronę
możliwość zastosowania tylko na ościeżnice regulowane

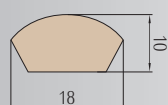
Zabudowa RETRO



34

Zabudowa Retro występuje tylko w kolorach: Orzech, Vintage, Jesion 3D

Zabudowa MODERN



ćwierćwałek

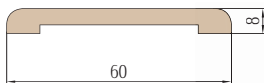


ĆWIERĆWAŁEK

| | | |
|------------------------|-----------------------------------|------------------|
| | seria ELEGANCE seria AVANGARDE | seria ECONOMY |
| Cena kompletu do drzwi | 19,00 PLN netto | 13,00 PLN netto |
| | 23,37 PLN brutto | 15,99 PLN brutto |

cena obejmuje komplet 2 szt. x 2,2m i 1 szt. 1,15m

OPASKA



opaska maskująca

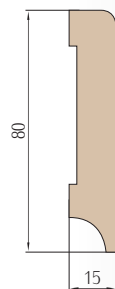
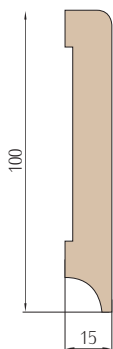
| | | |
|------------------------|-----------------------------------|------------------|
| Cena kompletu do drzwi | seria ELEGANCE seria AVANGARDE | seria ECONOMY |
| | 42,00 PLN netto | 26,00 PLN netto |
| | 51,66 PLN brutto | 31,98 PLN brutto |

cena obejmuje komplet 2 szt. x 2,2m i 1 szt. 1,15m

COKOŁY

listwy przypodłogowe

Cokoły wykonane są na bazie płyt MDF i oklejone laminatami lub okleiną w kolorze skrzydła. Dodatkowo posiadają podfrezowanie na kabłe oraz ułatwiające mocowanie.



| | linia ELEGANCE linia AVANGARDE | linia ECONOMY |
|----------------------------|-------------------------------------|-------------------------------------|
| Cokół H1 - cena za 1 mb | 18,00 PLN netto 22,14 PLN brutto | 12,00 PLN netto 14,76 PLN brutto |

| | linia ELEGANCE linia AVANGARDE | linia ECONOMY |
|----------------------------|-------------------------------------|------------------------------------|
| Cokół H2 - cena za 1 mb | 15,00 PLN netto 18,45 PLN brutto | 9,00 PLN netto 11,07 PLN brutto |

Cokoły przypodłogowe wykonane są w długości 2050 mm

AKCESORIA

pochwyt owalny



metalowa ostonka na zawiasy



pochwyt okrągły



tuleja metalowa kwadratowa





Intenso-doors sp. z o.o.
34-100 Wadowice, ul. Wenecja 3
tel. 33 876-81-37, 33 823-38-72
www.intenso-doors.pl
biuro@intenso-doors.pl



Niniejszy katalog służy jako poglądowy materiał informacyjny i zawiera aktualne ceny oraz aktualną dostępność produktów.
Producent zastrzega sobie prawo do zmian cen oraz dostępnych towarów.
Próbki kolorów mogą różnić się w rzeczywistości od tych zaprezentowanych w tym katalogu.