

LAGRUS   
■ DRZWI

Katalog  
Drzwi



Wiosna  
2015



[www.lagrus.pl](http://www.lagrus.pl)



Z myślą  
o Twoim domu

---

tworzymy  
drzwi





**ościeżnica** na grubość muru (regulacja 30 mm) wykonana z MDF-u



**markowe zawiasy** rozłączane HAFELE ze stali kwasoodpornej (efekt szczotkowany) wyposażone w łożysko kulkowe i środek smarujący



cichy i niezawodny **zamek magnetyczny** o dyskretnej formie w kolorze stali szczotkowanej

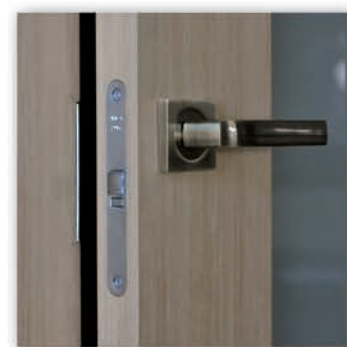


**lekkość formy** - skrzydło tworzy jednolitą płaszczyznę z ościeżnicą



**skrzydło drzwiowe** wykonane w oparciu o klejkę sosnowo-sklejkową materiał stabilny i odporny na uszkodzenia mechaniczne elementy wypełniające - pełna płyta wiórowa grubość skrzydła - 40 mm

# Vertical



## na zdjęciu

skrzydło: V1  
okleina: oferta niestandardowa (fornir modyfikowany)  
zawiasy: widoczne 80 mm  
zamek: ABLOY  
ościeżnica: Standard 80, łączenie: skos 45

## Wyposażenie standardowe:

- szyba mleczna
- zawiasy widoczne 80 mm 3 szt. - stal szczotkowana
- zamek ABLOY

## Wyposażenie opcjonalne:

- szyba przezroczysta
- zawiasy wzmocnione 100 mm polecane do obiektów o dużym natężeniu ruchu np. biura - dopłata wg cennika
- zawiasy ukryte 3 szt. - dopłata wg cennika
- zamek magnetyczny (stal szczotkowana) dopłata wg cennika
- wersja Satina - wymalowanie gładkie w kolorach kryjących RAL, ICA, NCS



V1

V2

V3

V4

V5



# Faros

# Gamma



### na zdjęciu

skrzydło: F1  
okleina: Satina RAL 9003  
zawiasy: ukryte  
zamek: magnetyczny  
ościeżnica: Standard 80, łączenie proste  
szyba: mleczna

### na zdjęciu

skrzydło: G1  
okleina: dąb antyczny  
zawiasy: ukryte  
zamek: magnetyczny  
ościeżnica: Standard 80, łączenie proste  
szyba: mleczna



F1

F2

F3

F4



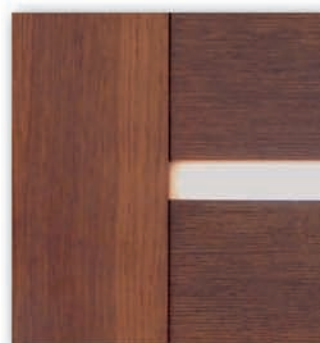
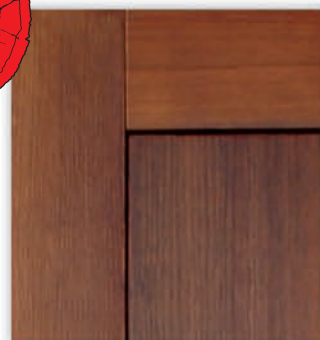
G1

G2

G3

G4

# Moderna



## na zdjęciu

skrzydło: M1  
okleina: dąb antyczny  
zawiasy: widoczne 100 mm wzmacnione  
zamek: magnetyczny  
ościeżnica: Standard 80, łączenie proste  
szyba: mleczna

## Wyposażenie standardowe:

- szyba mleczna
- zawiasy widoczne 80 mm 3 szt. stal szczotkowana
- zamek ABLOY

## Wyposażenie opcjonalne:

- szyba przezroczysta
- zamiast szyby:
  - płyta MDF 6 mm - w cenie
  - płyta wiórowa 19 mm - dopłata wg cennika
- zawiasy rozłączane wzmacnione 100 mm dopłata wg cennika
- zawiasy ukryte 3 szt. - dopłata wg cennika
- zamek magnetyczny - dopłata wg cennika (stal szczotkowana)
- wersja Satina - wymalowanie gładkie w kolorach kryjących RAL, ICA, NCS



M1

M2

M3

M4



### Wyposażenie standardowe:

- szyba mleczna
- zawiasy widoczne 80 mm 3 szt. - stal szczotkowana
- zamek ABLOY

### Wyposażenie opcjonalne:

- szyba przezroczysta
- zamiast szyby:
  - płyta MDF 6 mm - w cenie
  - płyta wiórowa 19 mm - dopłata wg cennika
- zawiasy rozłączane wzmocnione 100 mm dopłata wg cennika (polecane do obiektów o dużym natężeniu ruchu np. biura)
- zawiasy ukryte 3 szt. - dopłata wg cennika
- zamek magnetyczny - dopłata wg cennika (stal szczotkowana)
- wersja Satina - wymalowanie gładkie w kolorach kryjących RAL, ICA, NCS

### na zdjęciu

- skrzydło: B1
- okleina: złoty dąb
- zawiasy: widoczne 80 mm
- zamek: magnetyczny
- ościeżnica: Standard 80, łączenie proste



B1

B2

B3

B4

B5



## Luna



### na zdjęciu

skrzydło: L1/LV11  
okleina: oferta niestandardowa (fornir modyfikowany)  
zawiasy: ukryte  
zamek: magnetyczny  
ościeżnica: Standard 80, łączenie proste  
szyba: mleczna

## Luna Verso



### Wyposażenie standardowe:

- szyba mleczna  
- zawiasy widoczne 80 mm 3 szt. - stal szcztokowana  
- zamek ABLOY



L1

L2

L3

L4



LV11

LV12

LV13



# Komfort



## Wyposażenie standardowe:

- szyba mleczna
- zawiasy widoczne 80 mm 3 szt. - stal szczotkowana
- zamek ABLOY

## na zdjęciu

- |             |                              |
|-------------|------------------------------|
| skrzydło:   | K1                           |
| okleina:    | wenge                        |
| zawiasy:    | widoczne 80 mm               |
| zamek:      | ABLOY                        |
| ościeżnica: | Standard 80, łączenie proste |



K1



K2



K3



K4



K5



K6



K7

# Classic



## na zdjęciu

- skrzydło: C1/C4  
zawiasy: widoczne 100 mm wzmacnione  
zamek: magnetyczny  
ościeżnica: Standard 80, łączenie proste

## Wyposażenie standardowe:

- szyba mleczna
- zawiasy widoczne 80 mm 3 szt. - stal szcztokowana
- zamek ABLOY

## Wyposażenie opcjonalne:

- szyba przezroczysta
- zamiast szyby:
  - płyta wiórowa 19 mm
- zawiasy rozłączane wzmacnione 100 mm, dopłata wg cennika (polecane do obiektów o dużym natężeniu ruchu np. biura)
- zawiasy ukryte 3 szt. dopłata wg cennika
- zamek magnetyczny dopłata wg cennika (stal szcztokowana)
- wersja Satina - wymalowanie gładkie w kolorach kryjących RAL, ICA, NCS



C1



C2



C3



C4



C5



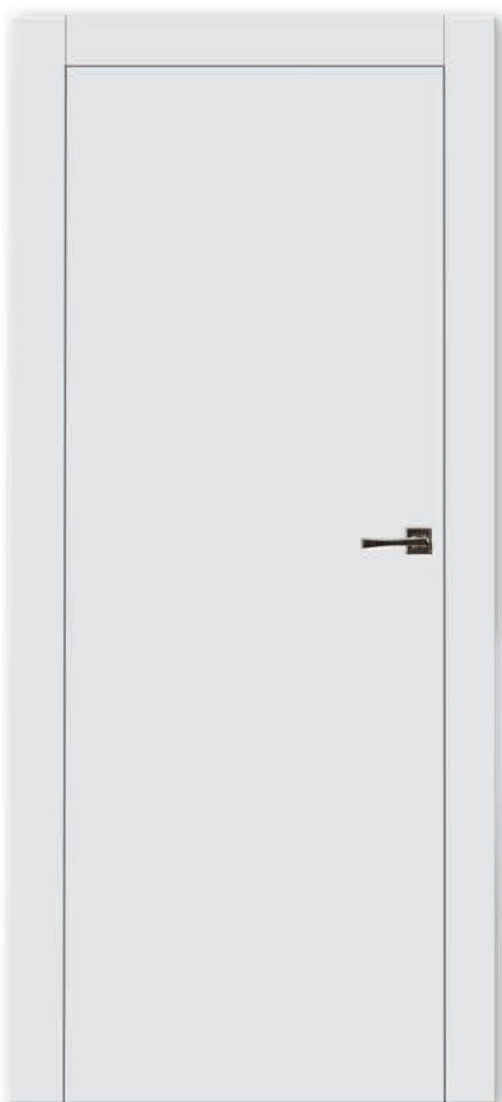
C6



C7



C8



na zdjęciu  
 skrzydło: T1  
 zawiasy: ukryte standard  
 okleina: Satina RAL 9003  
 zamek: magnetyczny



na zdjęciu  
 skrzydło: T1  
 zawiasy: ukryte  
 ościeżnica: Standard 80, łączenie proste  
 okleina: fornir modyfikowany (oferta niestandardowa)

**Wyposażenie standardowe:** · konstrukcja skrzydła oparta na ramiaku z klejonki sosnowo-sklejkowej; wypełnienie MDF pełny · szyba mleczna (model T4) · zawiasy 80 mm 3 szt. - stal szczotkowana · zamek ABLOY · szprosy - aluminium szczotkowane 12 mm (T3) za dopłatą · bulaj - stal szczotkowana (model T4) za dopłatą

**Wyposażenie opcjonalne:** · szyba przezroczysta · zawiasy rozłączane · wzmocnione 100 mm - dopłata wg cennika (polecane do obiektów o dużym natężeniu ruchu np. biura) · zawiasy ukryte 3 szt. - dopłata wg cennika · zamek magnetyczny - dopłata wg cennika (stal szczotkowana) wersja Satina wymalowanie gładkie w kolorach kryjących RAL, ICA, NCS



T1



T2



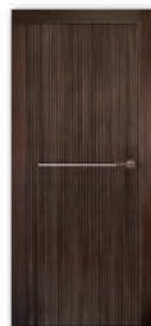
T3



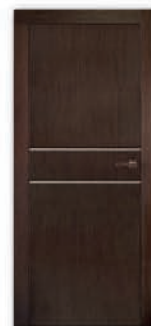
T4



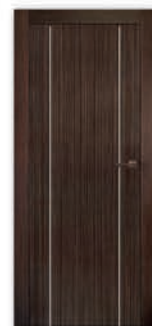
T5



T6



T7



T8



## Alfa



na zdjęciu  
skrzydło: A1  
okleina: złoty dąb  
zawiasy: widoczne 80 mm  
zamek: magnetyczny  
ościeżnica: Standard 80, łączenie proste

## Dalia



na zdjęciu  
skrzydło: D1  
okleina: złoty dąb  
zawiasy: widoczne 80 mm  
zamek: magnetyczny  
ościeżnica: Standard 80, łączenie proste



A1

A2

A3

A4

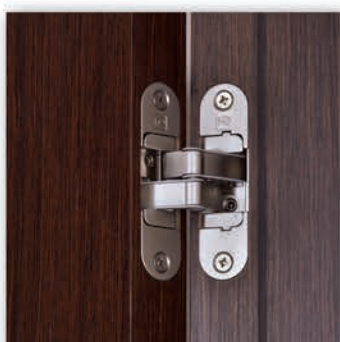
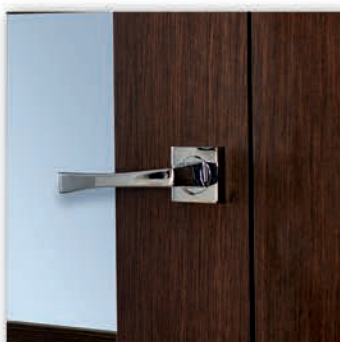
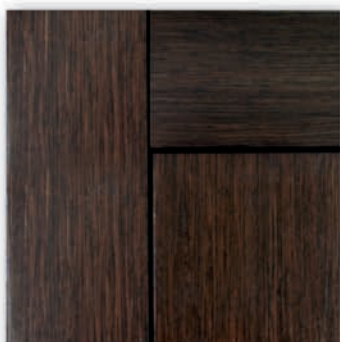
A5

D1

D2

D3

D4



### Wyposażenie standardowe:

- szyba mleczna
- zawiasy widoczne 80 mm 3 szt. - stal szczotkowana
- zamek ABLOY

### Wyposażenie opcjonalne:

- szyba przezroczysta
- zamiast szyby:
  - płyta wiórowa 19 mm - dopłata według cennika
- zawiasy rozłączane wzmocnione 100 mm dopłata wg cennika (polecane do obiektów o dużym natężeniu ruchu np. biura)
- zawiasy ukryte 3 szt. - dopłata wg cennika
- zamek magnetyczny - dopłata wg cennika (stal szczotkowana)
- wersja Satina - wymalowanie gładkie w kolorach kryjących RAL, ICA, NCS

### na zdjęciu

- skrzydło: O1
- okleina: fornir modyfikowany (oferta niestandardowa)
- zawiasy: ukryte
- zamek: magnetyczny
- ościeżnica: Standard 80, łączenie proste
- szyba: mleczna



O1

O2

O3

O4

# Soft



### Wyposażenie standardowe:

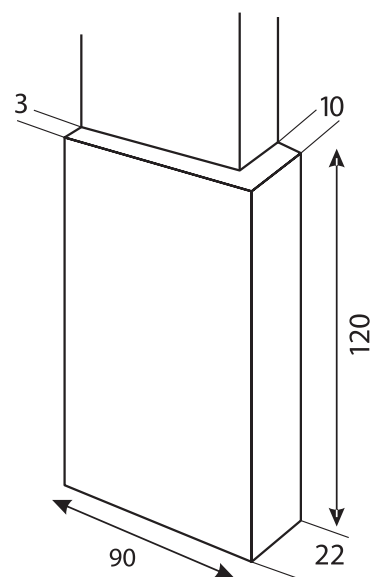
- skrzydło pełne zbudowane na bazie ramiaka z klejonki sosnowo-sklejkowej z wypełnieniem z płyty SDF obłożonej dwustronnie płytami MDF
- wersja Satina - wymalowanie w kolorach RAL, ICA, NCS
- zawiasy widoczne 80 mm 3 szt. - stal szczotkowana
- zamek ABLOY

### Wyposażenie opcjonalne:

- zawiasy rozłączane wzmocnione 100 mm, dopłata wg cennika (polecane do obiektów o dużym natężeniu ruchu np. biura)
- zawiasy ukryte 3 szt. - dopłata wg cennika
- zamek magnetyczny - dopłata wg cennika (stal szczotkowana)

### na zdjęciu

skrzydło: S1  
okleina: Satina RAL 9010  
zawiasy: ukryte standard  
zamek: magnetyczny  
ościeżnica: Standard 80 + stopka



Stopka ościeżnicy Soft



S1

S2

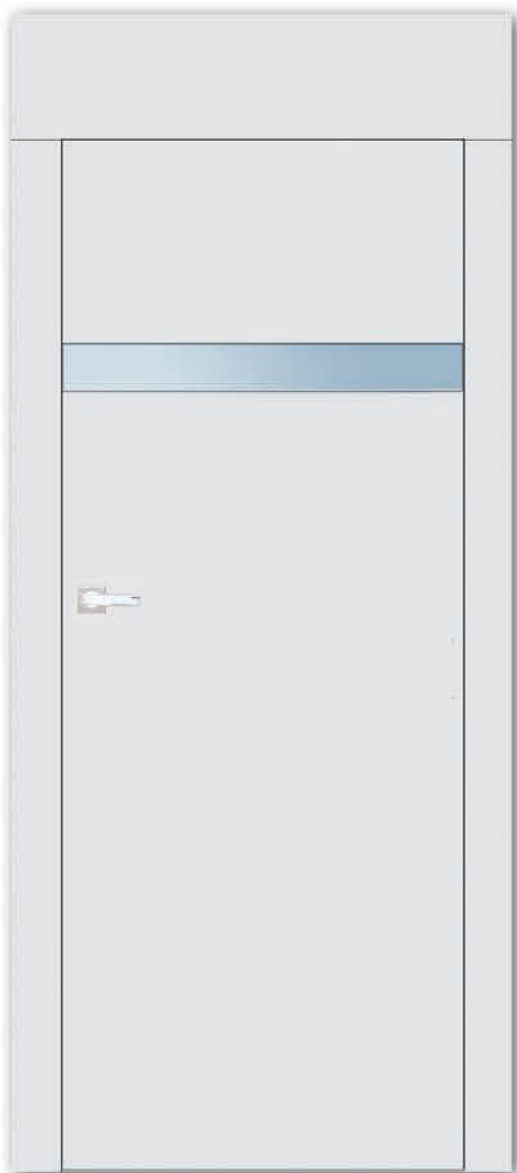
S3

S4

S5



# Horyzont



## na zdjęciu

skrzydło: H3  
 okleina: Satina RAL 9003  
 zawiasy: ukryte standard  
 zamek: magnetyczny  
 ościeżnica: Tower 200  
 szyba: bezpieczna - mleczna



## na zdjęciu

skrzydło: H2  
 okleina: dąb naturalny  
 zawiasy: ukryte standard  
 zamek: magnetyczny  
 ościeżnica: Standard 80  
 szyba: bezpieczna - mleczna

Strzałki oznaczają kierunek słoja w skrzydłach, w wykończeniu Fornir



H1

H2

H3

H4

## Ościeżnica Tower

charakteryzuje się podwyższoną opaską górną oraz poziomym łączeniem elementów. Optycznie wysmukła i podwyższa drzwi. Dostępna ze wszystkimi modelami skrzydeł. Występuje we wszystkich wykończeniach Satina i Fornir. Standardowo w wykończeniu Fornir układ słoja w opasce Tower - POZIOMY.

Dla standardowego wymiaru 200 mm - wymiar **Hm=2240 mm**  
 Opcjonalnie możliwe podwyższenie w dowolnym zakresie do wymiaru **Hm=3000 mm**

Model Horyzont nie występuje w systemie drzwi przesuwanych ściennych i przesuwanych w kasecie.

# Narcyz

# Irys



na zdjęciu

skrzydło: N1  
 okleina: fornir modyfikowany (oferta niestandardowa)  
 zawiasy: ukryte  
 zamek: magnetyczny  
 ościeżnica: Standard 80, łączenie proste  
 szyba: mleczna



N5

na zdjęciu

skrzydło: I1  
 okleina: fornir modyfikowany (oferta niestandardowa)  
 zawiasy: ukryte  
 zamek: magnetyczny  
 ościeżnica: Standard 80, łączenie proste  
 szyba: mleczna



I5



N1



N2



N3



N4



I1



I2



I3



I4

# Piano



## na zdjęciu

skrzydło: P1  
okleina: wenge  
zawiasy: widoczne 80 mm  
zamek: ABLOY  
ościeżnica: Standard 80,  
łączenie proste

# Ringo



## na zdjęciu

skrzydło: R1  
okleina: wenge  
zawiasy: widoczne 80 mm  
zamek: ABLOY  
ościeżnica: Standard 80,  
łączenie proste



P1

P2

P3

P4



R1

R2

R3

R4



# Drzwi całoszklane



## na zdjęciu

skrzydło: szkło Satinato bezbarwne  
zawiasy: stal szczotkowana  
zamek: łazienkowy  
ościeżnica: Standard 80, łączenie proste

## Wyposażenie standardowe:

- szyba hartowana
- zawiasy: stal szczotkowana
- zamek: stal szczotkowana

## Wyposażenie opcjonalne:

- możliwość zastosowania dowolnej ościeżnicy
- różne rodzaje szkła

Drzwi całoszklane wykonane są ze szkła hartowanego. Znajdują zastosowanie zarówno we wnętrzach nowoczesnych, lokalach usługowych, jak i biurach.

## RODZAJE SZKŁA:

- szkło przezroczyste
- szkło antisol



- szkło satinato posiada powierzchnię trawioną chemicznie, czego efektem jest satynowa matowa powierzchnia tafli



# System drzwi łamanych



## na zdjęciu

skrzydło: T1  
okleina: fornir modyfikowany (oferta niestandardowa)  
zawiasy: ukryte standard  
ościeżnica: Standard 80, łączenie proste

## Wyposażenie standardowe:

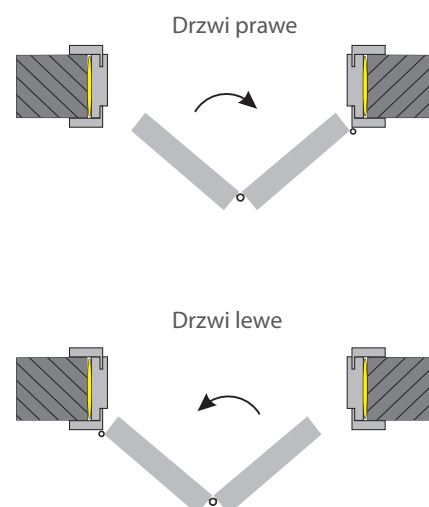
- zawiasy ukryte 6 szt. - stal szczerkowana
- pochwyt okrągły o średnicy 30 mm
- aluminiowa szyna prowadząca z systemem jezdny

## Wyposażenie opcjonalne:

- wersja SATINA - wymalowanie w kolorach kryjących RAL, ICA, NCS

System drzwi łamanych sprawdzi się wszędzie tam, gdzie brakuje miejsca na tradycyjne drzwi. Jest to rozwiązanie kompromisowe dla osób pragnących utrzymać stylizkę wnętrz bez uciekania się do kosztownych rozwiązań.

System drzwi łamanych jest dostępny w modelu T1 i T2



# System drzwi odwróconych



## System drzwi odwróconych

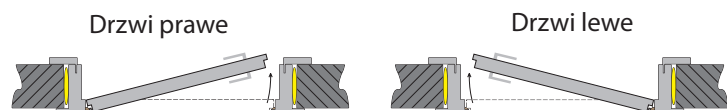
to absolutna nowość na rynku drzwi typowych! Dzięki zastosowaniu innowacyjnej technologii otrzymujemy skrzydło zlicowane z opaską, otwierające się do **wewnątrz ościeznicy**. Pozwala to na dowolne kształtowanie designu pomieszczeń, takich jak hall czy otwarty salon, zgodnie z najnowszymi trendami w dziedzinie projektowania wnętrz. **System drzwi odwróconych polecany jest dla** klientów nie uznających kompromisów, ceniących nowoczesny styl i komfort.

## Informacje techniczne:

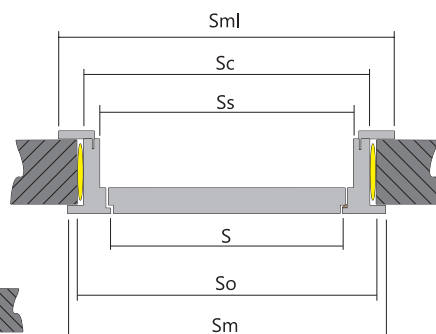
- możliwość zastosowania dowolnego skrzydła
- grubość skrzydła: 46 mm, skrzydło posiada przylgę
- zawiasy ukryte standard
- zamek magnetyczny

Rozmiar skrzydła	Światło przejścia [mm]		Wymiar otworu w murze		Wymiar ościeznicy bez opasek [mm]		Wymiar ościeznicy z opaskami luźnymi [mm]		Wymiar środkowa ościeznicy [mm]		Wymiar ościeznicy z opaskami stałymi [mm]	
	S	H	So	Ho	Sc	Hc	Sml	Hml	Ss	Hs	Sm	Hm
"60"	574	2040	690 - 730	2095 - 2110	662	2084	802	2154	618	2062	734	2120
"70"	674	2040	790 - 830	2095 - 2110	762	2084	902	2154	718	2062	834	2120
"80"	774	2040	890 - 930	2095 - 2110	862	2084	1002	2154	818	2062	934	2120
"90"	874	2040	990 - 1030	2095 - 2110	962	2084	1102	2154	918	2062	1034	2120
"100"	974	2040	1090 - 1130	2095 - 2110	1062	2084	1202	2154	1018	2062	1134	2120

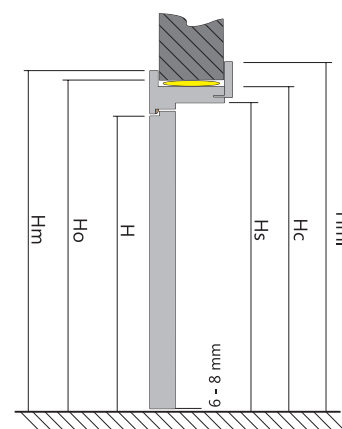
- S** - szerokość w świetle przejścia
- H** - wysokość w świetle przejścia
- So** - szerokość otworu w murze
- Ho** - wysokość otworu w murze
- Sc** - szerokość ościeznicy bez opasek
- Hc** - wysokość ościeznicy bez opasek
- Sml** - szerokość ościeznicy razem z opaskami luźnymi
- Hml** - wysokość ościeznicy razem z opaskami luźnymi
- Ss** - szerokość środkowa ościeznicy
- Hs** - wysokość środkowa ościeznicy
- Sm** - szerokość ościeznicy z opaskami stałymi
- Hm** - wysokość ościeznicy z opaskami stałymi



Przekrój poziomy drzwi



Przekrój pionowy drzwi





# System drzwi przesuwnych

System drzwi przesuwnych - naścienny, dostępny z zabudową.  
Nie występuje z drzwiami w modelu Horyzont i Slide

## W skład zabudowy wchodzi:

- maskownica górna
- owalny uchwyt ze stali szcztokowanej
- aluminiowa szyna z kompletem metalowych wózków jezdnych
- montażowa listwa dystansowa
- plastikowy prowadnik przykręcany do podłogi

## Opcjonalnie:

- tunel - wg cennika
- zamek hakowy - dopłata wg cennika
- prostokątny uchwyt ze stali szcztokowanej - w cenie
- domyk pionowy o wymiarach 80x60 mm - wg cennika

## Informacje techniczne:

- system drzwi przesuwnych dostępny dla wszystkich skrzydeł
- standardowa wysokość skrzydła 2030 mm
- skrzydło posiada podfrezowanie na prowadnik  
(skrzydło z szybą pionową Vertical posiada dodatkowo aluminiową listwę prowadzącą)
- dla skrzydeł w systemie przesuwnym nie jest dostępne podcięcie wentylacyjne

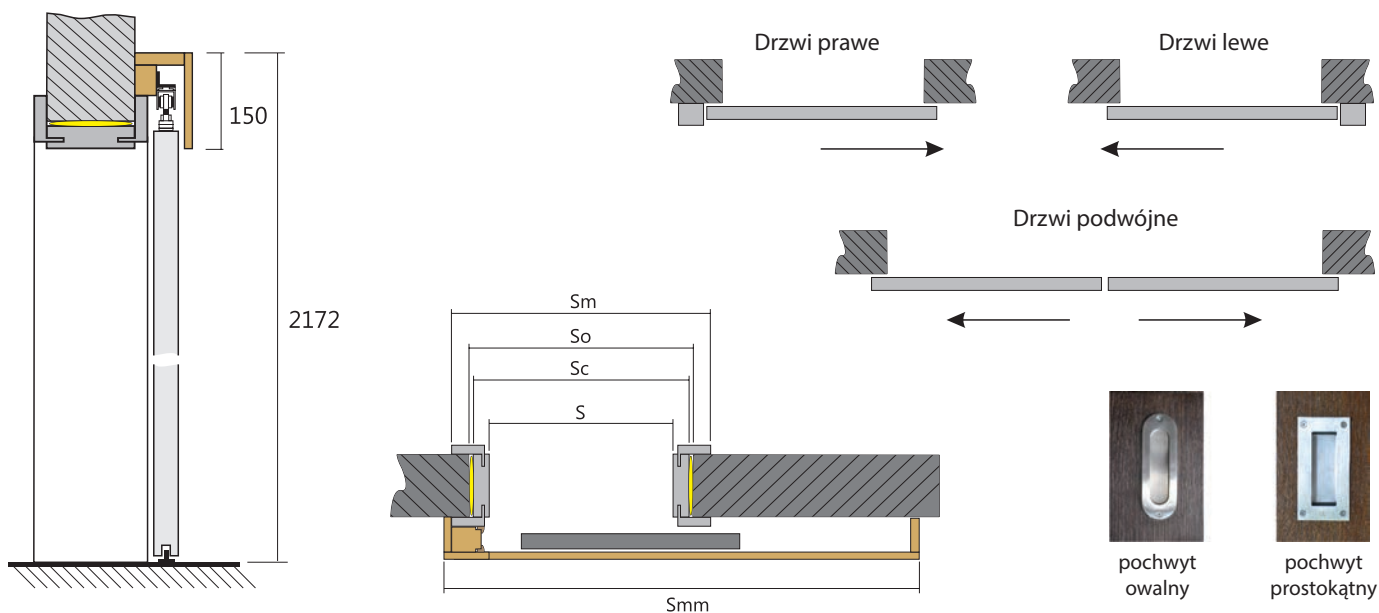


Tabela wymiarów ościeżnicy typu TUNEL dla drzwi przesuwnych

Rozmiar skrzydła	Światło przejścia [mm]		Wymiary otworu w murze [mm] dla ościeżnicy z MDF		Wymiar ościeżnicy bez opasek [mm]		Wymiar ościeżnicy z opaskami 80mm [mm]		Szerokość maskownicy [mm]	Wysokość z maskownicą [mm]
	S	H	So	Ho	Sc	Hc	Sm	Hm		
"60"	570	2028	660 - 700	2070 - 2090	626	2056	754	2120	1540	2172
"70"	670	2028	760 - 800	2070 - 2090	726	2056	854	2120	1640	2172
"80"	770	2028	860 - 900	2070 - 2090	826	2056	954	2120	1740	2172
"90"	870	2028	960 - 1000	2070 - 2090	926	2056	1054	2120	1840	2172

# Tabela wymiarów drzwi jednoskrzydłowych

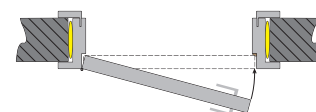
Rozmiar skrzydła	Światło przejścia [mm]		Wymiary otworu w murze [mm] dla ościeżnicy z MDF		Wymiar ościeżnicy bez opasek [mm]		Wymiar ościeżnicy z opaskami 80 mm [mm]	
	S	H	So	Ho	Sc	Hc	Sm	Hm
"60"	606	2028	690 - 730	2070 - 2090	662	2056	790	2120
"70"	706	2028	790 - 830	2070 - 2090	762	2056	890	2120
"80"	806	2028	890 - 930	2070 - 2090	862	2056	990	2120
"90"	906	2028	990 - 1030	2070 - 2090	962	2056	1090	2120
"100"	1006	2028	1090 - 1130	2070 - 2090	1062	2056	1190	2120

- S** - szerokość w świetle przejścia
- H** - wysokość w świetle przejścia
- So** - szerokość otworu w murze
- Ho** - wysokość otworu w murze
- Sc** - szerokość ościeżnicy bez opasek
- Hc** - wysokość ościeżnicy bez opasek
- Sm** - szerokość ościeżnicy razem z opaskami
- Hm** - wysokość ościeżnicy razem z opaskami

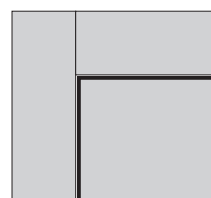
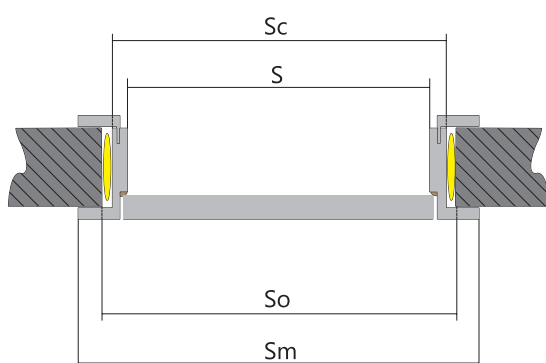
Drzwi prawe



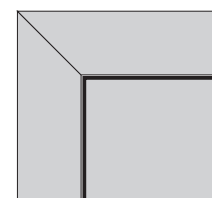
Drzwi lewe



Przekrój poziomy drzwi

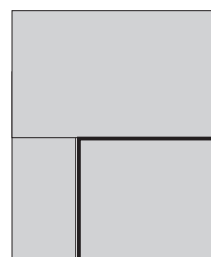
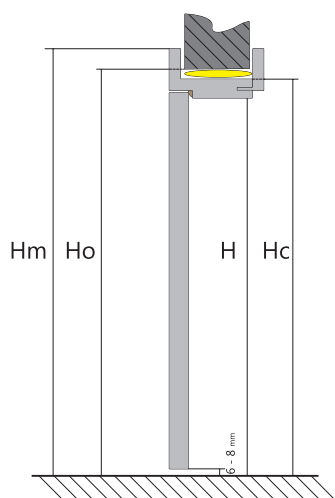


łączenie opasek 90°

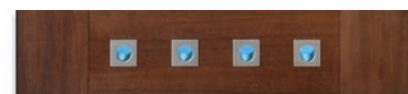


łączenie opasek 45°

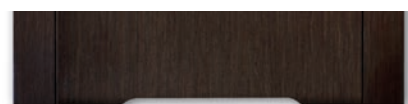
Przekrój pionowy drzwi



łączenie opasek Tower 200



tuleje wentylacyjne kwadratowe lub okrągłe



podcięcie łazienkowe

Zawias ukryty standard. Regulacja 3D. Prowadnice ze stali nierdzewnej.

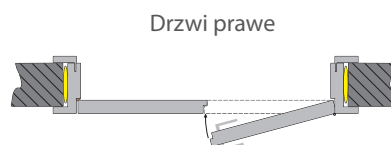


Zawias widoczny standard. Wykonany ze stali nierdzewnej, z łożyskiem i środkiem smarującym.

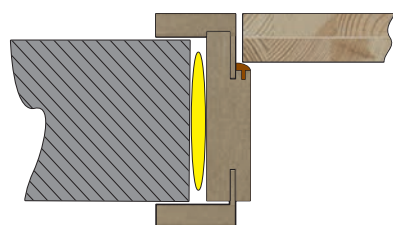


# Tabela wymiarów drzwi dwuskrzydłowych

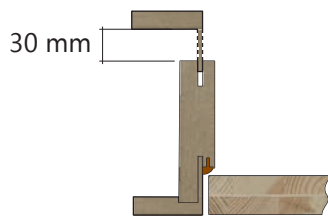
Rozmiar skrzydła	Światło przejścia [mm]		Wymiary otworu w murze [mm] dla ościeżnicy z MDF		Wymiar ościeżnicy bez opasek [mm]		Wymiar ościeżnicy z opaskami 80 mm [mm]	
	S	H	So	Ho	Sc	Hc	Sm	Hm
2x "60"	1221	2028	1312 - 1350	2070 - 2090	1277	2056	1405	2120
"80" + "50"	1321	2028	1412 - 1450	2070 - 2090	1377	2056	1505	2120
2x "70"	1421	2028	1512 - 1550	2070 - 2090	1477	2056	1605	2120
"80" + "60"	1421	2028	1512 - 1550	2070 - 2090	1477	2056	1605	2120
"80" + "70"	1521	2028	1612 - 1650	2070 - 2090	1577	2056	1705	2120
2x "80"	1621	2028	1712 - 1750	2070 - 2090	1677	2056	1805	2120
2x "90"	1821	2028	1912 - 1950	2070 - 2090	1877	2056	2005	2120
2x "100"	2021	2028	2112 - 2150	2070 - 2090	2077	2056	2205	2120



## Tabela szerokości ościeżnic



ościeżnica **Standard 80**  
szerokość opaski 80 mm



przekrój przez ościeżnicę  
zakres regulacji 30 mm

### Przekroje skrzydeł drzwiowych

Wszystkie skrzydła w 100% pełne, bez pustych przestrzeni.

Konstrukcja oparta o klejonekę sosnowo-sklejkową.

Ramiak obłożony dwustronnie płytami HDF lub MDF

o grubości 3 lub 8 mm. Wypełnienie - płyta SDF (MDF lekki)

	Szerokość ościeżnicy	Grubość muru [mm]
A	80	80 - 100 mm
B	100	100 - 120 mm
C	120	120 - 140 mm
D	140	140 - 160 mm
E	160	160 - 180 mm
F	180	180 - 200 mm
G	200	200 - 220 mm
H	220	220 - 240 mm
I	240	240 - 260 mm
J	260	260 - 280 mm
K	280	280 - 300 mm
L	300	300 - 320 mm
M	320	320 - 340 mm



Tafla Satina



Soft Satina



Tafla Fornir

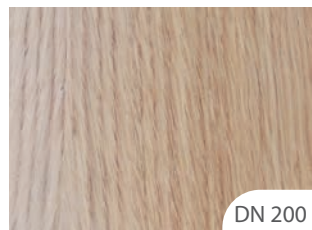


Moderna, Bella, itd.



# Wybarwienia POLSKI DĄB

okleina dąb naturalny + bejca



DĄB BIAŁY



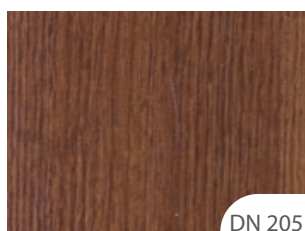
DĄB NATURALNY



DĄB RUSTIKAL



ORZECH AMERYKAŃSKI



DĄB ANTYCZNY



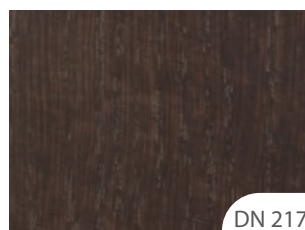
ZŁOTY DĄB



PALISANDER



KASZTAN



WENGE

Stosujemy tylko naturalne forniry, dlatego przedstawione kolory wykończeń mają charakter orientacyjny i mogą odbiegać od stanu faktycznego.

Wykończenie w wersji Satina: skrzydło i ościeżnica wykonane z MDF-u lakierowanego w kolorach kryjących RAL, ICA, NCS

Autoryzowany Punkt Sprzedaży

**LAGRUS**  
■ DRZWI



ul. Tartaczna 25, Wola Rafałowska

05-320 Mrozy

woj. mazowieckie

25 759 39 24

[www.lagrus.pl](http://www.lagrus.pl)

Publikacja ta nie stanowi oferty w rozumieniu Prawa i ma jedynie charakter informacyjny. Producent zastrzega sobie prawo do wprowadzenia zmian oraz błędów w druku