



EVERHOUSE Sp. z o.o.
tel. +48 22 462 38 01/02
fax +48 22 205 06 52
kontakt@everhouse.pl

Przedstawiciele handlowi:
508-051-136
505-221-241

www.everhouse.pl

Projekt i opracowanie: Tomasz Tomasz Bauer, www.tomart-tb.pl

2014

*Liczy się
dobre wejście*

Katalog **Drzwi**



Palermo...5



Monte Carlo...19



Porto...28



Sorbona...35



Cordoba...7



Santana...21



Parma...29



Klasik...36



Modena...9



Cezar...23



Toskana...30



Standard...37



Marsylia...11



Grenada...24



Hawana...31



Oliwia...38



Majorka...13



Monachium...25



Ewa...32



Amsterdam...39



Verona...15



Malaga...26



Oslo...33



Szklane...40



Madera...17



Marina...27



Sawa...34



Pełnoszklane...41



Palermo



Palermo kolekcja



▶ Palermo 7/0 ◀



▶ Palermo 7/2 ◀



▶ Palermo 7/7 ◀

kolorystyka:

Dąb bursztynowy

Ecrú

Jasna akacja

Orzech alpejski

Orzech lwowski

Nussbaum

Wenge JK

Opis produktu

Przeszklenie fabryczne – szyba satynowana bez aplikacji. Dwa zawiasy wkręcane. Zamek drzwiowy – wpuszczany, na klucz lub WC w zależności od rodzaju drzwi, opcjonalnie przygotowany pod wkładkę WB. W standardzie dostępne są skrzydła: pełne 7/0, z podcięciem wentylacyjnym 7/2 i pokojowe 7/7.

Konstrukcja skrzydła	Wymiary skrzydła w [cm]	Dostępna kolorystyka
Wypełnienie skrzydła stanowi wkład stabilizujący „plaster miodu”. Wykończone płytą HDF oklejoną folią finish.	60, 70, 80, 90	Dąb bursztynowy, Ecrú, Jasna akacja, Orzech alpejski, Orzech lwowski, Nussbaum, Wenge JK

Cordoba



Cordoba kolekcja



▶ Cordoba 7/0 ◀



▶ Cordoba 7/2 ◀



▶ Cordoba 7/7 ◀

kolorystyka:

▶ Dąb bursztynowy

▶ Ecu

▶ Jasna akacja

▶ Orzech alpejski

▶ Orzech lwowski

▶ Nussbaum

▶ Wenge JK

▶ ever house

Opis produktu

Przeszklenie fabryczne – szyba satynowana bez aplikacji. Dwa zawiasy wkręcane. Zamek drzwiowy – wpuszczany, na klucz lub WC w zależności od rodzaju drzwi, opcjonalnie przygotowany pod wkładkę WB. W standardzie dostępne są skrzydła: pełne 7/0, z podcięciem wentylacyjnym 7/2 i pokojowe 7/7.

Konstrukcja skrzydła	Wymiary skrzydła w [cm]	Dostępna kolorystyka
Wypełnienie skrzydła stanowi wkład stabilizujący „plaster miodu”. Wykończone płytą HDF oklejoną folią finish.	60, 70, 80, 90	Dąb bursztynowy, Ecu, Jasna akacja, Orzech alpejski, Orzech lwowski, Nussbaum, Wenge JK

Modena



Modena kolekcja



▶ Modena 3/0 ◀



▶ Modena 3/1 ◀



▶ Modena 3/3 ◀

kolorystyka:

▶ Dąb bursztynowy

▶ Ecrú

▶ Jasna akacja

▶ Orzech alpejski

▶ Orzech lwowski

▶ Nussbaum

▶ Wenge JK

▶ ever house

Opis produktu

Przeszklenie fabryczne – szyba satynowana bez aplikacji. Dwa zawiasy wkręcane. Zamek drzwiowy – wpuszczany, na klucz lub WC w zależności od rodzaju drzwi, opcjonalnie przygotowany pod wkładkę WB. W standardzie dostępne są skrzydła: pełne 3/0, z podcięciem wentylacyjnym 3/1 i pokojowe 3/3.

Konstrukcja skrzydła	Wymiary skrzydła w [cm]	Dostępna kolorystyka
Wypełnienie skrzydła stanowi wkład stabilizujący „plaster miodu”. Wykończone płytą HDF oklejoną folią finish.	60, 70, 80, 90	Dąb bursztynowy, Ecrú, Jasna akacja, Orzech alpejski, Orzech lwowski, Nussbaum, Wenge JK

Marsylia



Marsylia kolekcja



▶ Marsylia 4/0 ◀



▶ Marsylia 4/1 ◀



▶ Marsylia 4/4 ◀

kolorystyka:

▶ Dąb bursztynowy

▶ Ecrú

▶ Jasna akacja

▶ Orzech alpejski

▶ Orzech lwowski

▶ Nussbaum

▶ Wenge JK

Opis produktu

Przeszklenie fabryczne – szyba satynowana bez aplikacji. Dwa zawiasy wkręcane. Zamek drzwiowy – wpuszczany, na klucz lub WC w zależności od rodzaju drzwi, opcjonalnie przygotowany pod wkładkę WB. W standardzie dostępne są skrzydła: pełne 4/0, z podcięciem wentylacyjnym 4/1 i pokojowe 4/4.

Konstrukcja skrzydła	Wymiary skrzydła w [cm]	Dostępna kolorystyka
Wypełnienie skrzydła stanowi wkład stabilizujący „plaster miodu”. Wykończone płytą HDF oklejoną folią finish.	60, 70, 80, 90	Dąb bursztynowy, Ecrú, Jasna akacja, Orzech alpejski, Orzech lwowski, Nussbaum, Wenge JK

Majorka



Majorka kolekcja



▶ Majorka 4/0 ◀



▶ Majorka 4/1 ◀



▶ Majorka 4/4 ◀

kolorystyka:

▶ Dąb bursztynowy

▶ Ecru

▶ Jasna akacja

▶ Orzech alpejski

▶ Orzech lwowski

▶ Nussbaum

▶ Wenge JK



ever house

Opis produktu

Przeszklenie fabryczne – szyba satynowana bez aplikacji. Dwa zawiasy wkręcane. Zamek drzwiowy – wpuszczany, na klucz lub WC w zależności od rodzaju drzwi, opcjonalnie przygotowany pod wkładkę WB. W standardzie dostępne są skrzydła: pełne 4/0, z podcięciem wentylacyjnym 4/1 i pokojowe 4/4.

Konstrukcja skrzydła	Wymiary skrzydła w [cm]	Dostępna kolorystyka
Wypełnienie skrzydła stanowi wkład stabilizujący „plaster miodu”. Wykończone płytą HDF oklejoną folią finish.	60, 70, 80, 90	Dąb bursztynowy, Ecru, Jasna akacja, Orzech alpejski, Orzech lwowski, Nussbaum, Wenge JK

Verona



Verona kolekcja



▶ Verona 4/0 ◀



▶ Verona 4/1 ◀



▶ Verona 4/3 ◀

kolorystyka:

▶ Dąb bursztynowy

▶ Ecrú

▶ Jasna akacja

▶ Orzech alpejski

▶ Orzech lwowski

▶ Nussbaum

▶ Wenge JK

ever house

Opis produktu

Przeszklenie fabryczne – szyba satynowana bez aplikacji. Dwa zawiasy wkręcane. Zamek drzwiowy – wpuszczany, na klucz lub WC w zależności od rodzaju drzwi, opcjonalnie przygotowany pod wkładkę WB. W standardzie dostępne są skrzydła: pełne 4/0, z podcięciem wentylacyjnym 4/1 i pokojowe 4/3.

Konstrukcja skrzydła	Wymiary skrzydła w [cm]	Dostępna kolorystyka
Wypełnienie skrzydła stanowi wkład stabilizujący „plaster miodu”. Wykończone płytą HDF oklejoną folią finish.	60, 70, 80, 90	Dąb bursztynowy, Ecrú, Jasna akacja, Orzech alpejski, Orzech lwowski, Nussbaum, Wenge JK

ever house

Madera



Madera kolekcja



▶ Madera 3/0 ◀



▶ Madera 3/1 ◀



▶ Madera 3/3 ◀

kolorystyka:

▶ Dąb bursztynowy

▶ Ecrú

▶ Jasna akacja

▶ Orzech alpejski

▶ Orzech lwowski

▶ Nussbaum

▶ Wenge JK

Opis produktu

Przeszklenie fabryczne – szyba satynowana bez aplikacji. Dwa zawiasy wkręcane. Zamek drzwiowy – wpuszczany, na klucz lub WC w zależności od rodzaju drzwi, opcjonalnie przygotowany pod wkładkę WB. W standardzie dostępne są skrzydła: pełne 3/0, z tulejami wentylacyjnymi 3/1 i pokojowe 3/3.

Konstrukcja skrzydła	Wymiary skrzydła w [cm]	Dostępna kolorystyka
Wypełnienie skrzydła stanowi wkład stabilizujący „plaster miodu”. Wykończone płytą HDF oklejoną folią finish.	60, 70, 80, 90	Dąb bursztynowy, Ecrú, Jasna akacja, Orzech alpejski, Orzech lwowski, Nussbaum, Wenge JK

Monte Carlo



Monte Carlo kolekcja



▶ Monte Carlo 6/0 ◀



▶ Monte Carlo 6/2 ◀



▶ Monte Carlo 6/6 ◀

Opis produktu

Przeszklenie fabryczne – szyba satynowana bez aplikacji. Dwa zawiasy wkręcane. Zamek drzwiowy – wpuszczany, na klucz lub WC w zależności od rodzaju drzwi, opcjonalnie przygotowany pod wkładkę WB. W standardzie dostępne są skrzydła: pełne 6/0, z tulejami wentylacyjnymi 6/2 i pokojowe 6/6.

Konstrukcja skrzydła	Wymiary skrzydła w [cm]	Dostępna kolorystyka
Wypełnienie skrzydła stanowi wkład stabilizujący „plaster miodu”. Wykończone płytą HDF oklejoną folią finish lub płytą HDF lakierowaną.	60, 70, 80, 90	Akacja, Białe HDF, Ciemny dąb, Heban, Jasna akacja, Kasztan HDF, Nussbaum, Olcha HDF, Orzech DW, Orzech lwowski, Wenge JK

kolorystyka:

▶ Akacja

▶ Biel HDF

▶ Ciemny dąb

▶ Heban

▶ Jasna akacja

▶ Kasztan HDF

▶ Nussbaum

▶ Olcha HDF

▶ Orzech DW

▶ Orzech lwowski

▶ Wenge JK

Santana



Santana kolekcja



▶ Santana 4/0 ◀



▶ Santana 4/1 ◀



▶ Santana 4/4 ◀

kolorystyka:

▶ Dąb bursztynowy

▶ Jasna akacja

▶ Orzech alpejski

▶ Wenge JK



ever house

Opis produktu

Przeszklenie fabryczne – szyba satynowana bez aplikacji. Dwa zawiasy wkręcane. Zamek drzwiowy – wpuszczany, na klucz lub WC w zależności od rodzaju drzwi, opcjonalnie przygotowany pod wkładkę WB. W standardzie dostępne są skrzydła: pełne 4/0, z tulejami wentylacyjnymi 4/1 i pokojowe 4/4.

Konstrukcja skrzydła	Wymiary skrzydła w [cm]	Dostępna kolorystyka
Wypełnienie skrzydła stanowi wkład stabilizujący „plaster miodu”. Wykończone płytą HDF oklejoną folią finish.	60, 70, 80, 90	Dąb bursztynowy, Jasna akacja, Orzech alpejski, Wenge JK,



Cezar kolekcja



► Cezar 4/0 ◀



► Cezar 4/1 ◀



► Cezar 4/4 ◀

Opis produktu

Przeszklenie fabryczne – szyba satynowana z aplikacją. Dwa zawiasy wkręcane. Zamek drzwiowy – wpuszczany, na klucz lub WC w zależności od rodzaju drzwi, opcjonalnie przygotowany pod wkładkę WB. W standardzie dostępne są skrzydła: pełne 4/0, z podcięciem wentylacyjnym 4/1 i pokojowe 4/4.

Konstrukcja skrzydła	Wymiary skrzydła w [cm]	Dostępna kolorystyka
Wypełnienie skrzydła stanowi wkład stabilizujący „plaster miodu”. Wykończone płytą HDF oklejoną folią finish.	60, 70, 80, 90	Ecru, Wiąz brunatny

kolorystyka:

▶ Ecru

▶ Wiąz brunatny



ever house

Grenada

kolekcja



▶ Grenada 4/0 ◀

▶ Grenada 4/1 ◀

▶ Grenada 4/4 ◀

Opis produktu

Przeszklenie fabryczne – szyba satynowana bez aplikacji. Dwa zawiasy wkręcane. Zamek drzwiowy – wpuszczany, na klucz lub WC w zależności od rodzaju drzwi, opcjonalnie przygotowany pod wkładkę WB. W standardzie dostępne są skrzydła: pełne 4/0, z podcięciem wentylacyjnym 4/1 i pokojowe 4/4.

Konstrukcja skrzydła	Wymiary skrzydła w [cm]	Dostępna kolorystyka
Wypełnienie skrzydła stanowi wkład stabilizujący „plaster miodu”. Wykończone płytą HDF oklejoną folią finish lub płytą HDF lakierowaną.	60, 70, 80, 90	Akacja, Kasztan HDF, Olcha HDF, Orzech alpejski, Wenge JK

Monachium

kolekcja



▶ Monachium 4/0 ◀

▶ Monachium 4/1 ◀

▶ Monachium 4/4 ◀

Opis produktu

Przeszklenie fabryczne – szyba satynowana bez aplikacji. Dwa zawiasy wkręcane. Zamek drzwiowy – wpuszczany, na klucz lub WC w zależności od rodzaju drzwi, opcjonalnie przygotowany pod wkładkę WB. W standardzie dostępne są skrzydła: pełne 4/0, z tulejami wentylacyjnymi 4/1 i pokojowe 4/4.

Konstrukcja skrzydła	Wymiary skrzydła w [cm]	Dostępna kolorystyka
Wypełnienie skrzydła stanowi wkład stabilizujący „plaster miodu”. Wykończone płytą HDF oklejoną folią finish lub płytą HDF lakierowaną.	60, 70, 80, 90	Akacja , Białe HDF, Ciemny dąb, Heban, Jasna akacja, Kasztan HDF, Nussbaum, Olcha HDF, Orzech DW, Orzech lwowski, Wenge JK

Malaga

kolekcja



▶ Malaga 3/0 ◀



▶ Malaga 3/1 ◀



▶ Malaga 3/3 ◀

Opis produktu

Przeszklenie fabryczne – szyba satynowana bez aplikacji. Dwa zawiasy wkręcane. Zamek drzwiowy – wpuszczany, na klucz lub WC w zależności od rodzaju drzwi, opcjonalnie przygotowany pod wkładkę WB. W standardzie dostępne są skrzydła: pełne 3/0, z tulejami wentylacyjnymi 3/1 i pokojowe 3/3.

Konstrukcja skrzydła	Wymiary skrzydła w [cm]	Dostępna kolorystyka
Wypełnienie skrzydła stanowi wkład stabilizujący „plaster miodu”. Wykończone płytą HDF oklejoną folią finish.	60, 70, 80, 90	Orzech alpejski, Wenge JK

Marina

kolekcja



▶ Marina 3/0 ◀



▶ Marina 3/1 ◀



▶ Marina 3/3 ◀

Opis produktu

Przeszklenie fabryczne – szyba satynowana bez aplikacji. Dwa zawiasy wkręcane. Zamek drzwiowy – wpuszczany, na klucz lub WC w zależności od rodzaju drzwi, opcjonalnie przygotowany pod wkładkę WB. W standardzie dostępne są skrzydła: pełne 3/0, z tulejami wentylacyjnymi 3/1 i pokojowe 3/3.

Konstrukcja skrzydła	Wymiary skrzydła w [cm]	Dostępna kolorystyka
Wypełnienie skrzydła stanowi wkład stabilizujący „plaster miodu”. Wykończone płytą HDF oklejoną folią finish.	60, 70, 80, 90	Orzech alpejski, Wenge JK

Porto

kolekcja



▶ Porto 5/0 ◀

▶ Porto 5/2 ◀

▶ Porto 5/5 ◀

Opis produktu

Przeszklenie fabryczne – szyba satynowana bez aplikacji. Dwa zawiasy wkręcane. Zamek drzwiowy – wpuszczany, na klucz lub WC w zależności od rodzaju drzwi, opcjonalnie przygotowany pod wkładkę WB. W standardzie dostępne są skrzydła: pełne 5/0, z tulejami wentylacyjnymi 5/2 i pokojowe 5/5.

Konstrukcja skrzydła	Wymiary skrzydła w [cm]	Dostępna kolorystyka
Wypełnienie skrzydła stanowi wkład stabilizujący „plaster miodu”. Wykończone płytą HDF lakierowaną.	60, 70, 80, 90	Olcha HDF, Kasztan HDF

Parma

kolekcja



▶ Parma 3/0 ◀

▶ Parma 3/1 ◀

▶ Parma 3/3 ◀

Opis produktu

Przeszklenie fabryczne – szyba satynowana z aplikacją. Dwa zawiasy wkręcane. Zamek drzwiowy – wpuszczany, na klucz lub WC w zależności od rodzaju drzwi, opcjonalnie przygotowany pod wkładkę WB. W standardzie dostępne są skrzydła: pełne 3/0, z tulejami wentylacyjnymi 3/1 i pokojowe 3/3.

Konstrukcja skrzydła	Wymiary skrzydła w [cm]	Dostępna kolorystyka
Wypełnienie skrzydła stanowi wkład stabilizujący „plaster miodu”. Wykończone płytą HDF oklejoną folią finish lub płytą HDF lakierowaną.	60, 70, 80, 90	Akacja, Kasztan HDF, Olcha HDF, Orzech alpejski, Wenge JK

Toskana

kolekcja



▶ Toskana 3/0 ◀

▶ Toskana 3/1 ◀

▶ Toskana 3/3 ◀

Opis produktu

Przeszklenie fabryczne – szyba satynowana z aplikacją. Dwa zawiasy wkręcane. Zamek drzwiowy – wpuszczany, na klucz lub WC w zależności od rodzaju drzwi, opcjonalnie przygotowany pod wkładkę WB. W standardzie dostępne są skrzydła: pełne 3/0, z podcięciem wentylacyjnym 3/1 i pokojowe 3/3.

Konstrukcja skrzydła	Wymiary skrzydła w [cm]	Dostępna kolorystyka
Wypełnienie skrzydła stanowi wkład stabilizujący „plaster miodu”. Wykończone płytą HDF oklejoną folią finish.	60, 70, 80, 90	Dąb bursztynowy, Ecrú, Orzech alpejski, Orzech lwowski, Nussbaum, Wenge JK

Hawana

kolekcja



▶ Hawana 3/0 ◀

▶ Hawana 3/1 ◀

▶ Hawana 3/3 ◀

Opis produktu

Przeszklenie fabryczne – szyba satynowana bez aplikacji. Dwa zawiasy wkręcane. Zamek drzwiowy – wpuszczany, na klucz lub WC w zależności od rodzaju drzwi, opcjonalnie przygotowany pod wkładkę WB. W standardzie dostępne są skrzydła: pełne 3/0, z tulejami wentylacyjnymi 3/1 i pokojowe 3/3.

Konstrukcja skrzydła	Wymiary skrzydła w [cm]	Dostępna kolorystyka
Wypełnienie skrzydła stanowi wkład stabilizujący „plaster miodu”. Wykończone płytą HDF oklejoną folią finish lub płytą HDF lakierowaną.	60, 70, 80, 90	Akacja, Białe HDF, Ciemny dąb, Heban, Jasna akacja, Kasztan HDF, Nussbaum, Olcha HDF, Orzech DW, Orzech lwowski, Wenge JK

Ewa

kolekcja



▶ Ewa 3/0 ◀

▶ Ewa 3/1 ◀

▶ Ewa 3/3 ◀

Opis produktu

Przeszklenie fabryczne – szyba satynowana bez aplikacji. Dwa zawiasy wkręcane. Zamek drzwiowy – wpuszczany, na klucz lub WC w zależności od rodzaju drzwi, opcjonalnie przygotowany pod wkładkę WB. W standardzie dostępne są skrzydła: pełne 3/0, z tulejami wentylacyjnymi 3/1 i pokojowe 3/3.

Konstrukcja skrzydła	Wymiary skrzydła w [cm]	Dostępna kolorystyka
Wypełnienie skrzydła stanowi wkład stabilizujący „plaster miodu”. Wykończone płytą HDF oklejoną folią finish lub płytą HDF lakierowaną.	60, 70, 80, 90	Akacja, Białe HDF, Ciemny dąb, Heban, Jasna akacja, Kasztan HDF, Nussbaum, Olcha HDF, Orzech DW, Orzech lwowski, Wenge JK

Oslo

kolekcja



▶ Oslo 3/0 ◀

▶ Oslo 3/1 ◀

▶ Oslo 3/3 ◀

Opis produktu

Przeszklenie fabryczne – szyba satynowana bez aplikacji. Dwa zawiasy wkręcane. Zamek drzwiowy – wpuszczany, na klucz lub WC w zależności od rodzaju drzwi, opcjonalnie przygotowany pod wkładkę WB. W standardzie dostępne są skrzydła: pełne 3/0, z tulejami wentylacyjnymi 3/1 i pokojowe 3/3.

Konstrukcja skrzydła	Wymiary skrzydła w [cm]	Dostępna kolorystyka
Wypełnienie skrzydła stanowi wkład stabilizujący „plaster miodu”. Wykończone płytą HDF oklejoną folią finish lub płytą HDF lakierowaną.	60, 70, 80, 90	Akacja, Kasztan HDF, Olcha HDF, Orzech alpejski, Wenge JK

Sawa

kolekcja



▶ Sawa 5/0 ◀

▶ Sawa 5/2 ◀

▶ Sawa 5/5 ◀

Opis produktu

Przeszklenie fabryczne – szyba satynowana bez aplikacji. Dwa zawiasy wkręcane. Zamek drzwiowy – wpuszczany, na klucz lub WC w zależności od rodzaju drzwi, opcjonalnie przygotowany pod wkładkę WB. W standardzie dostępne są skrzydła: pełne 5/0, z tulejami wentylacyjnymi 5/2 i pokojowe 5/5.

Konstrukcja skrzydła	Wymiary skrzydła w [cm]	Dostępna kolorystyka
Wypełnienie skrzydła stanowi wkład stabilizujący „plaster miodu”. Wykończone płytą HDF oklejoną folią finish lub płytą HDF lakierowaną.	60, 70, 80, 90	Akacja, Kasztan HDF, Olcha HDF, Orzech alpejski, Wenge JK

Sorbona

kolekcja



▶ Sorbona 1/0 ◀

▶ Sorbona 1/1t ◀

▶ Sorbona 1/1 ◀

Opis produktu

Przeszklenie fabryczne – szyba satynowana bez aplikacji. Dwa zawiasy wkręcane. Zamek drzwiowy – wpuszczany, na klucz lub WC w zależności od rodzaju drzwi, opcjonalnie przygotowany pod wkładkę WB. W standardzie dostępne są skrzydła: pełne 1/0, z tulejami wentylacyjnymi 1/1t i pokojowe 1/1.

Konstrukcja skrzydła	Wymiary skrzydła w [cm]	Dostępna kolorystyka
Wypełnienie skrzydła stanowi wkład stabilizujący „plaster miodu”. Wykończone płytą HDF oklejoną folią finish lub płytą HDF lakierowaną.	60, 70, 80, 90	Akacja, Białe HDF, Ciemny dąb, Heban, Jasna akacja, Kasztan HDF, Nussbaum, Olcha HDF, Orzech DW, Orzech lwowski, Wenge JK

Klasik

kolekcja



▶ Klasik peł. ◀

▶ Klasik tul. ◀

▶ Klasik pok. ◀

Opis produktu

Przeszklenie fabryczne – szyba ze strukturą kory dębu; ramka plastikowa. Dwa zawiasy wkręcane. Zamek drzwiowy – wpuszczany, na klucz lub WC w zależności od rodzaju drzwi, opcjonalnie przygotowany pod wkładkę WB. W standardzie dostępne są skrzydła: pełne, łazienkowe z tulejami wentylacyjnymi i pokojowe.

Konstrukcja skrzydła	Wymiary skrzydła w [cm]	Dostępna kolorystyka
Wypełnienie skrzydła stanowi wkład stabilizujący „plaster miodu”. Wykończone płytą HDF lakierowaną.	60, 70, 80, 90	Biel HDF, Kasztan HDF, Olcha HDF

Standard

kolekcja



▶ Standard peł. ◀

▶ Standard tul. ◀

▶ Standard pok. ◀

Opis produktu

Przeszklenie fabryczne – szyba ze strukturą kory dębu. Dwa zawiasy wkręcane. Zamek drzwiowy – wpuszczany, na klucz lub WC w zależności od rodzaju drzwi, opcjonalnie przygotowany pod wkładkę WB. W standardzie dostępne są skrzydła: pełne, łazienkowe z tulejami wentylacyjnymi i pokojowe.

Konstrukcja skrzydła	Wymiary skrzydła w [cm]	Dostępna kolorystyka
Wypełnienie skrzydła stanowi wkład stabilizujący „plaster miodu”. Wykończone płytą HDF oklejoną folią PVC.	60, 70, 80, 90	Biel PCV, Buk PCV, Olcha PCV, Orzech PCV, Wenge JK PCV, Złoty dąb PCV

Oliwia

kolekcja



▶ Oliwia z wizjerem ◀



▶ Oliwia bez wizjera ◀

Opis produktu

Skrzydło wewnętrzne, którego konstrukcja wykonana jest z materiałów drewnopochodnych, wzmocnionych listwą stalową. Skrzydło obłożone dwiema płytami HDF – gładkimi lub tłoczonymi, a następnie oklejone folią PVC o strukturze drewna. Grubość drzwi to 40 mm, atest na przenikliwość dźwięków do 30 dB. Wyposażenie standardowe stanowią 2 zamki trzybolcowe na wkładkę patentową, 3 zawiasy czopowe, 3 bolce antywyważeniowe. W standardzie dostępne są skrzydła: z wizjerem lub bez wizjera.

Konstrukcja skrzydła	Wymiary skrzydła w [cm]	Dostępna kolorystyka
Wypełnienie skrzydła stanowią listwy stabilizujące i styropian. Wykończone płytą HDF oklejoną folią PVC, grubość skrzydła 40 mm.	80, 90	Biel PCV, Buk PCV, Olcha PCV, Orzech PCV, Wenge JK PCV, Złoty dąb PCV

Amsterdam

kolekcja



▶ Amsterdam pełne ◀



▶ Amsterdam przeszklone ◀

Opis produktu

Przeszklenie fabryczne – szyba witrażowa. Skrzydło zewnętrzne, którego konstrukcja wykonana jest z elementów stalowych. Zrobione jest w wersji przylgowej z ocynkowanej blachy stalowej o grubości 0,8 mm, wykończone powłoką PVC o strukturze drewna, wyprodukowane z głębokim tłoczeniem. Wypełnienie samogasnącym styropianem FS15 zapewnia dobrą izolację termiczną i akustyczną. Wyposażenie standardowe stanowią 2 zamki trzybolcowe na wkładkę patentową, 3 zawiasy trójdzielne, 3 bolce antywyważeniowe. W standardzie dostępne są skrzydła: pełne (z wizjerem) i przeszklone. Drzwi sprzedawane są w komplecie z ościeżnicą stałą.

Konstrukcja skrzydła	Wymiary skrzydła w [cm]	Dostępna kolorystyka
Wypełnienie stanowi materiał izolacyjny (samogasnący styropian FS15), skrzydło wykończone powłoką PVC; grubość skrzydła 46 mm.	80, 90	Orzech PCV, Złoty dąb PCV

Szklane

kolekcja



▶ Afryka ◀



▶ Passo ◀

Opis produktu

Przeszklenie fabryczne – szkło hartowane satynowe z aplikacją. Trzy zawiasy wkręcane. Zamek drzwiowy – wpuszczany, na klucz lub WC w zależności od rodzaju drzwi, opcjonalnie przygotowany pod wkładkę WB.

Konstrukcja skrzydła	Wymiary skrzydła w [cm]	Dostępna kolorystyka drzwi szklanych:
Listwy boczne wykonane z MDF i oklejone folią finish.	60, 70, 80, 90	Akacja, Biel, Jasna akacja, Wenge JK

Pełnoszklane

kolekcja



▶ Szeherazada ◀



▶ Symfonia ◀



▶ Hortus ◀



▶ Malta ◀

Opis produktu

Szkło hartowane satynowe o grubości 8 mm, z aplikacją. Za dopłatą dostępne okucia oraz możliwość wykonania otworów tulejowych lub podcicia wentylacyjnego.

Konstrukcja skrzydła	Wymiary skrzydła w [cm]	Dostępna kolorystyka ościeżnic:
Szkło hartowane o grubości 8 mm.	70, 80	Akacja, Biel, Dąb bursztynowy, Olcha, Orzech alpejski, Wenge JK

Informacje techniczne

ościeżnice, systemy, wymiary i kolory

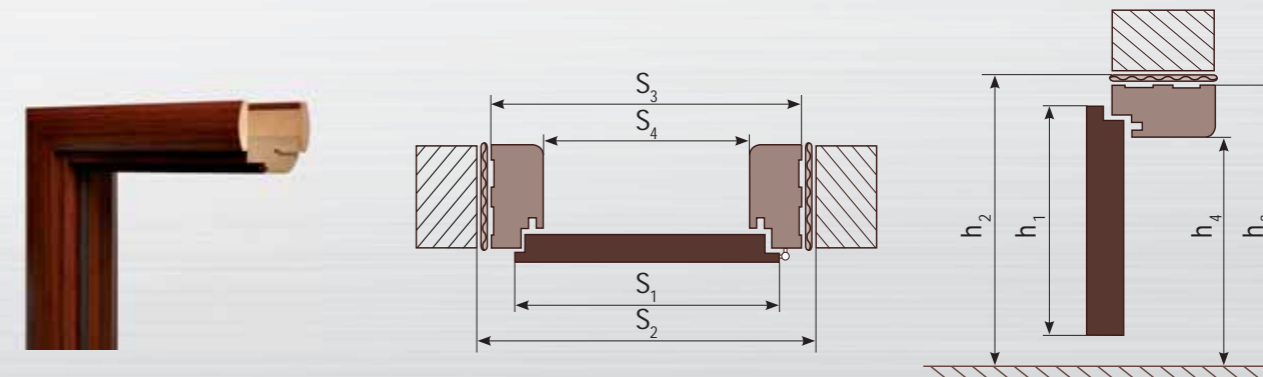
Ościeżnica regulowana

1. Ościeżnica regulowana typu OR

Wykonana z płyty MDF o grubości 44 mm. Element regulacyjny stanowi opaska kątowa o zaokrąglonym profilu pozwalająca na zmianę szerokości w zakresie 30 mm. Zakres regulacji pozwala na zastosowanie w murach o grubości od 75 mm do 315 mm. Elementem maskującym od czoła ościeżnicy jest półokrągła opaska. Ościeżnica składa się z: • belki górnej • dwóch belek pionowych • kompletu listew kątowych • kompletu listew maskujących.

Wymiary ościeżnicy regulowanej i skrzydła					
	Skrzydło	60	70	80	90
S1	Szerokość skrzydła	644	744	844	944
S2	Szerokość otworu w murze	720	820	920	1020
S3	Szerokość zewnętrzna ościeżnicy	688	788	888	988
S4	Szerokość w świetle ościeżnicy	600	700	800	900
S5	Szerokość krycia ościeżnicy	744	844	944	1044
H1	Wysokość skrzydła	2035 (+/- 5)			
H2	Wysokość otworu w murze	2090			
H3	Wysokość zewnętrzna ościeżnicy	2070			
H4	Wysokość w świetle ościeżnicy	2025			
H5	Wysokość krycia ościeżnicy	2108			

Wymiary ościeżnic regulowanych	
Symbol	Zakres [mm]
OR1	75-105
OR2	105-140
OR3	140-175
OR4	175-210
OR5	210-245
OR6	245-280
OR7	280-315



Specjalny typ ościeżnicy regulowanej – TUNEL

Ościeżnica typu TUNEL służy do zabudowy ościeża, na który nie będą zakładane żadne skrzydła drzwiowe. W budowie przypomina standardową ościeżnicę regulowaną, z zastosowanym dwustronnie zaokrągleniem typu soft. W zestawie są także dwa komplety opasek: kątowych i maskujących, co znacznie ułatwia jej montaż. Zakresy ościeżnic typu tunel są identyczne jak w przypadku ościeżnic regulowanych.

2. Ościeżnica regulowana typu REG

Wykonana z płyty MDF o grubości 22 mm. Część czołową (od strony drzwi) i część regulacyjną stanowią płaskie opaski kątowe. Zakres regulacji pozwala na zmianę szerokości w zakresie 20 mm, a różne zakresy pozwalają na obsadzenie jej w murze o grubości od 80 mm do 500 mm. Ościeżnica składa się z: • belki górnej • dwóch belek pionowych • dwóch kompletów listew kątowych.

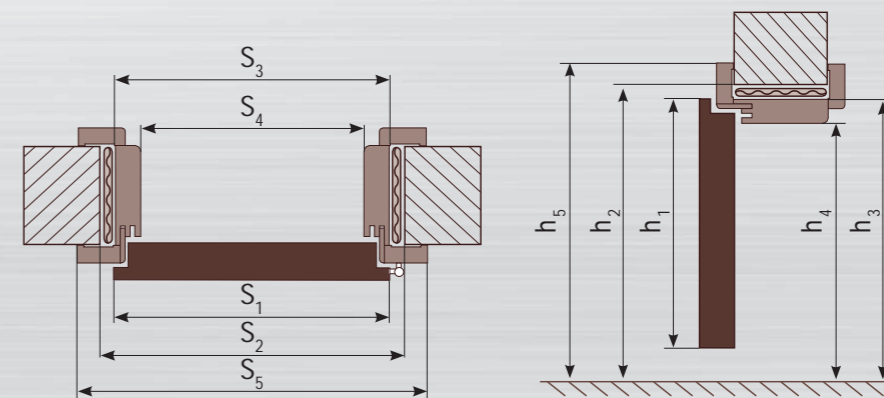
Wymiary ościeżnicy regulowanej i skrzydła					
	Skrzydło	60	70	80	90
	Szerokość skrzydła	644	744	844	944
	Szerokość otworu w murze	710	810	910	1010
	Szerokość zewnętrzna ościeżnicy	680	780	880	980
	Wysokość zewnętrzna ościeżnicy	204,5			



Wymiary ościeżnic regulowanych REG	
Symbol	Zakres [mm]
REG B01	80-100
REG B02	100-120
REG B03	120-140
REG B04	140-160
REG B05	160-180
REG B06	180-200
REG B07	200-220
REG B08	220-240
REG B09	240-260
REG B10	260-280
REG B11	280-300
REG B12*	300-320
REG B13*	320-340
REG B14*	340-360
REG B15*	360-380
REG B16*	380-400
REG B17*	400-420
REG B18*	420-440
REG B19*	440-460
REG B20*	460-480
REG B21*	480-500
* od REG B12 poszerzenie za pomocą panelu poszerzającego	

Ościeżnica stała

Ościeżnice typu blokowego. Konstrukcja wykonana z płyty MDF pokrytej okleiną dekoracyjną w szerokiej gamie kolorystycznej, dopasowana jest do standardowej grubości muru (9 cm).



Wymiary ościeżnicy regulowanej i skrzydła					
	Skrzydło	60	70	80	90
S1	Szerokość skrzydła	644	744	844	944
S2	Szerokość otworu w murze	720	820	920	1020
S3	Szerokość zewnętrzna ościeżnicy	688	788	888	988
S4	Szerokość w świetle ościeżnicy	600	700	800	900
H1	Wysokość skrzydła	2035 (+/- 5)			
H2	Wysokość otworu w murze	2090			
H3	Wysokość zewnętrzna ościeżnicy	2070			
H4	Wysokość w świetle ościeżnicy	2025			

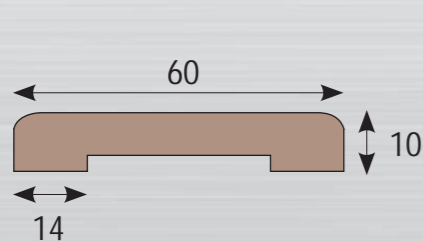
dodatki



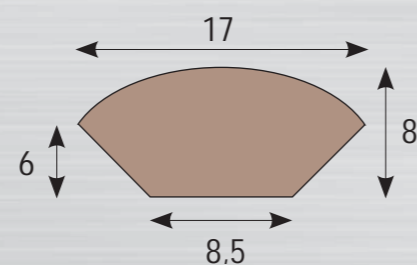
opaska



ćwierćwałek



opaska

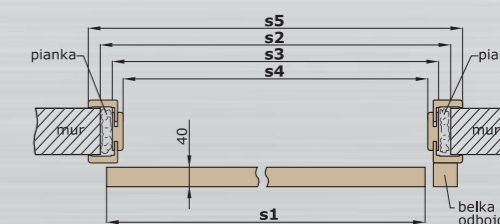
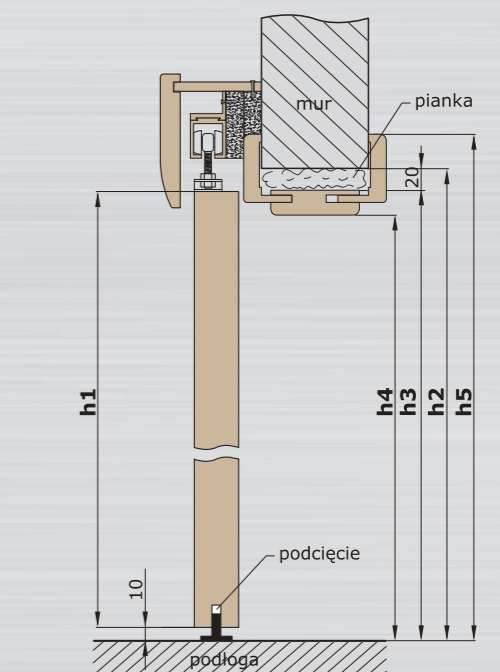


ćwierćwałek

System przesuwny

Do systemu przesuwnej sprzedawane są drzwi okleinowane. W ofercie są dwa rodzaje systemów przesuwnych:
1. Naścienny – to system polegający na umieszczeniu na ścianie specjalnej szyny, po której przesuwane są drzwi. Składa się z:
 • systemu jezdnej (szyna długości 150 cm dla skrzydeł o szerokości 60 i 70 oraz 180 cm dla skrzydeł 80 i 90)
 • belki dystansowej • karnisza maskującego. Zakresy ościeżnic są identyczne jak w przypadku ościeżnic regulowanych.

System przesuwny z zabudową ościeża					
	Skrzydło	60	70	80	90
S1	Szerokość skrzydła	644	744	844	944
S2	Szerokość otworu w murze	684	784	884	984
S3	Szerokość zewnętrzna ościeżnicy	644	744	844	944
S4	Szerokość w świetle ościeżnicy	556	656	756	865
S5	Szerokość krycia ościeżnicy	742	842	942	1042
H1	Wysokość skrzydła	2040	2040	2040	2040
H2	Wysokość otworu w murze	2066	2066	2066	2066
H3	Wysokość zewnętrzna ościeżnicy	2046	2046	2046	2046
H4	Wysokość w świetle ościeżnicy	2002	2002	2002	2002
H5	Wysokość krycia ościeżnicy	2093	2093	2093	2093



2. Chowany w ścianę – w całości wykonany z aluminium do zabudowy płytą karton-gips. Przystosowany wyłącznie do grubości ściany 125 mm. Składa się z: • kasety aluminiowej • ościeżnicy.

Szerokość skrzydła S(mm)	Wysokość skrzydła	C	D	E	F	G	Wysokość światła przejścia	Wysokość całkowita kasety
S ₀ [mm]	H ₀ [mm]	[mm]					H [mm]	H1 [mm]
644	2030-2040	1280	640	580	620	645	2020	2115
744		1480	740	680	720	745		
844		1680	840	780	820	845		
944		1880	940	880	920	945		

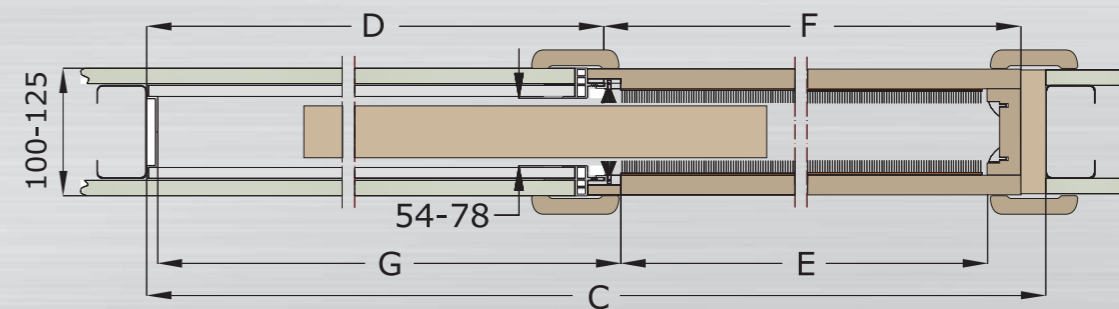
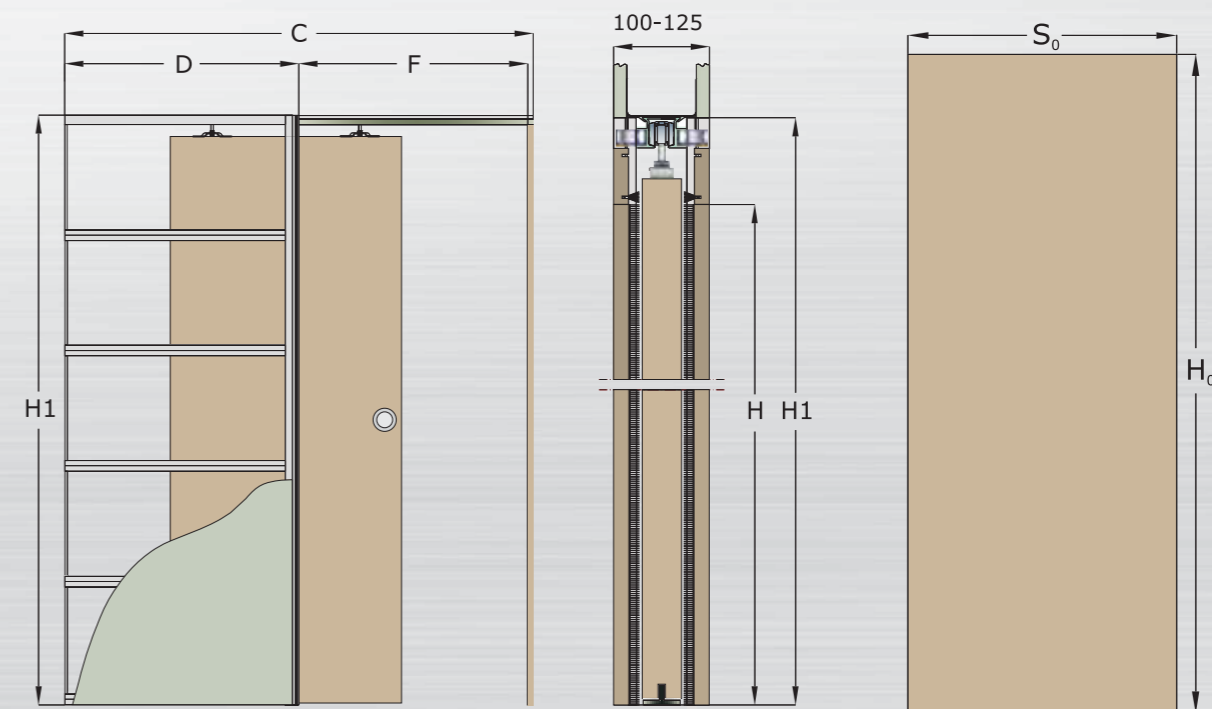
C – całkowita szerokość kasety

D – szerokość kieszeni kasety

E – szerokość światła przejścia w ościeżnicy

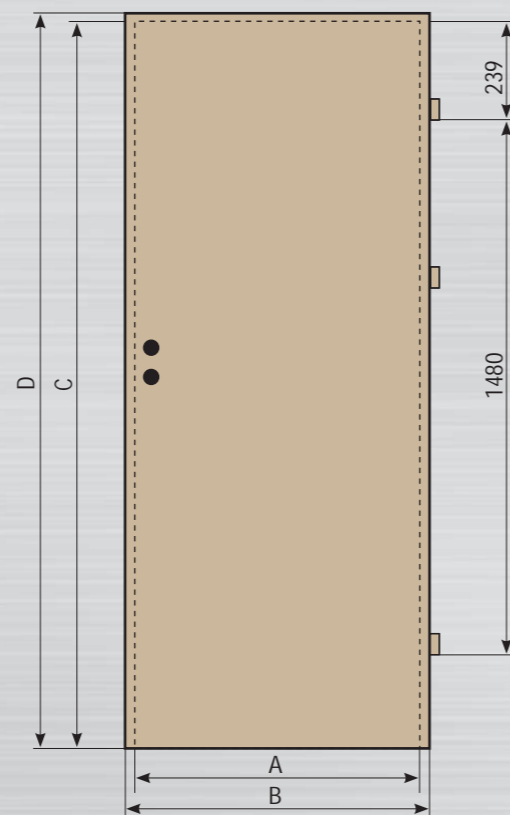
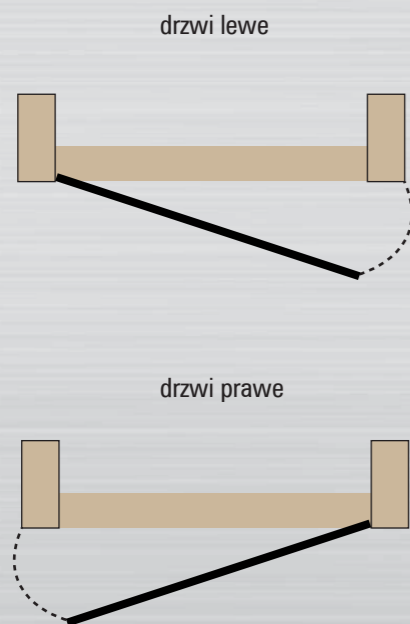
F – szerokość światła przejścia bez ościeżnicy

G – głębokość kieszeni kasety razem z listwami ościeżnicowymi



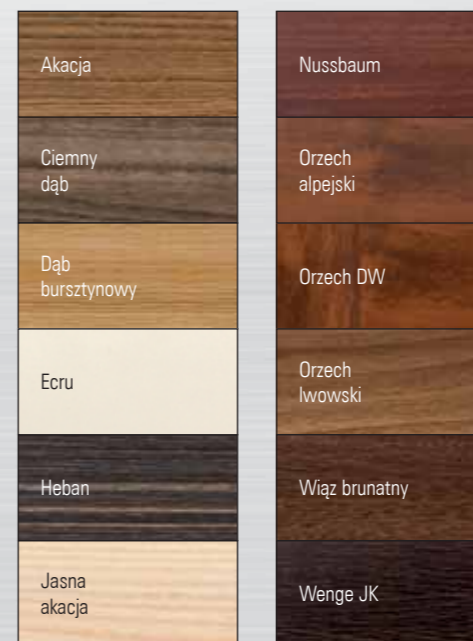
Wymiary skrzydeł

Wymiary skrzydeł				
	60	70	80	90
A	618	718	818	918
B	644	744	844	944
C	2025	2025	2025	2025
D	2040	2040	2040	2040

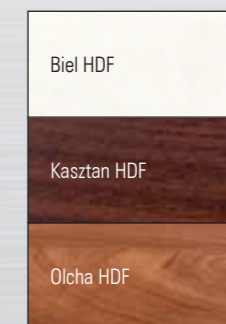


Kolory oklein

kolory folii Finish



kolory folii HDF



kolory folii PCV

